



WIŚNIEWSKI



Гаражные ворота
СЕКЦИОННЫЕ



ГАРАЖНЫЕ ВОРОТА СЕКЦИОННЫЕ

ИНФОРМАЦИЯ ОБЩАЯ	4 – 23
UNIPRO	24 – 27
UNITHERM	28 – 33
PRIME	34 – 43
РЕШЕНИЯ ДЛЯ МОДЕРНИЗАЦИИ	44 – 51
ОПЦИИ ИСПОЛНЕНИЯ	52 – 81
ВДОХНОВЕНИЕ	82 – 100
ТЕХНИЧЕСКАЯ ИНФОРМАЦИЯ	101 – 128



www.wisniowski.ru



Почему WIŚNIEWSKI?

Уже три десятилетия мы работаем в духе идеи Анджея Висьневского, основателя марки WIŚNIEWSKI, целью которого было создание инновационных и отвечающих всем потребностям клиентов продуктов.

Мы хотим, чтобы ваш дом был безопасным и комфортным. Благодаря 30-ти летнему опыту в области производства ворот, окон, дверей и ограждений, мы предлагаем нашим клиентам продукцию самого лучшего качества. Мы знаем, что нужно для современного дома, и с какими проблемами сталкиваются его обитатели.

В настоящее время на территории превышающей 270 000 м² мы производим тысячи ворот, окон, дверей и элементов ограждений в день. В тоже время мы можем реализовать индивидуальные требования наших клиентов.

У каждого из нас разные потребности и ожидания, поэтому в процессе создания наших продуктов в первую очередь мы слушаем вас. Познакомьтесь с маркой WIŚNIEWSKI – откройте для себя мир комфорта и безопасности.





WIŚNIEWSKI. Ворота, окна, двери, ограждения.



Мы рады приветствовать Вас в мире гаражных ворот **WIŚNIEWSKI**

Вы можете выбрать из нескольких вариантов гаражных секционных, откатных, ролловых и поворотных ворот. Такое **разнообразие** - это результат знания потребностей наших Клиентов. Вы будете приятно удивлены многочисленными возможностями.

Перед Вами **престижные, безопасные и функциональные** гаражные секционные ворота WIŚNIEWSKI.



Выберите ворота для себя

ПАНЕЛЬ
INNOVO
60 мм



PRIME. Новое поколение
секционных ворот.

ЭКСКЛЮЗИВНЫЙ КЛАСС

Секционные ворота WIŚNIOWSKI - это широкий спектр возможностей для закрытия гаража. Три класса секционных ворот - это уникальное предложение, которое позволяет выбрать подходящее решение именно для Вас. Ворота **PRIME**, **UniTherm** и **UniPro**, помимо выполнения своей функции, соответствуют самым высоким стандартам комфорта и безопасности. В них применяются инновационные конструкторские решения, позволяющие применять секционные ворота в любых условиях, как на новых, так и на модернизируемых объектах. Они являются также отражением современных тенденций в дизайне.



ПАНЕЛЬ
40 мм

КЛАСС СТАНДАРТ

UniPro.

Вневременная универсальность.



ПАНЕЛЬ
INNOVO
60 мм

КЛАСС ПРЕМИУМ

UniTherm.

Эффективная термоизоляция.

СОПОСТАВЛЕНИЕ ОБРАЗЦОВ ВОРОТ



UniPro

- Система торсионных пружин, разработанная для **25 тыс. циклов**
- **Оцинкованная** конструкция
- Панель **40 мм**
- Коэффициент теплопроводности панели **$U_p=0,48 \text{ Вт/м}^2\text{К}$** ⁽¹⁾
- **Подшипниковые** ролики

UniTherm

- Система торсионных пружин, разработанная для **25 тыс. циклов**
- **Оцинкованная** конструкция
- Панель **INNOVO 60 мм**
- Коэффициент теплопроводности панели **$U_p=0,33 \text{ Вт/м}^2\text{К}$** ⁽¹⁾
- **Двойные подшипниковые** ролики
- **Гибкие междупанельные кожухи**
- **Двойное уплотнение** нижнее

PRIME

- Система торсионных пружин, разработанная для **25 тыс. циклов**
- **Оцинкованная и лакированная** конструкция
- Панель **INNOVO 60 мм**
- Коэффициент теплопроводности панели **$U_p=0,33 \text{ Вт/м}^2\text{К}$** ⁽¹⁾
- **Двойные** подшипниковые ролики
- **Гибкие междупанельные кожухи**
- **Двойное уплотнение** нижнее
- **Система защиты** механических элементов
- **Современная автоматика** в высоком стандарте оснащения

⁽¹⁾ – Коэффициенты U для ворот в зависимости от размера указаны в таблице на странице 99. Коэффициенты указаны для ворот без остекления, проходных дверей, вентиляционных решеток, алюминиевых панелей и дополнительных термостойких уплотнителей.



Низкий гофр



Формировка V



Высокий гофр



Без формирования



Узор кассета

UniPro

Woodgrain	RAL 7016, RAL 8014, RAL 9006, RAL 9016, другой RAL*, золотой дуб, орех	—	RAL 7016, RAL 8014, RAL 9016, другой RAL*, золотой дуб, орех	RAL 7016, RAL 8014, RAL 9016, другой RAL*, золотой дуб, орех	RAL 9016, другой RAL* золотой дуб
Smoothgrain	—	—	золотой дуб, орех 41 пленок	золотой дуб, орех 41 пленок	—
Sandgrain	—	—	антрацит	антрацит	—
Silkline	RAL 7016, другой RAL*	R RAL 7016, RAL 9006, другой RAL*	RAL 7016, RAL 9005, RAL 9016, другой RAL*	RAL 7016, RAL 9005, RAL 9016, другой RAL*	—
Home Inclusive 2.0	16 цветов	—	16 цветов	16 цветов	—

UniTherm

Smoothgrain	—	—	золотой дуб, орех	золотой дуб, орех 41 пленок	—
Sandgrain	—	—	антрацит	антрацит	—
Silkline	—	—	RAL 7016, RAL 9016, другой RAL*	RAL 7016, RAL 9016, другой RAL*	—
Home Inclusive 2.0	—	—	16 цветов	16 цветов	—

PRIME

Smoothgrain	—	—	золотой дуб, орех	золотой дуб, орех 41 пленок	—
Sandgrain	—	—	антрацит	антрацит	—
Silkline	—	—	RAL 7016, RAL 9016, другой RAL*	RAL 7016, RAL 9016, другой RAL*	—
Home Inclusive 2.0	—	—	16 цветов	16 цветов	—

* Есть возможность покраски створки ворот в любой цвет из палитры RAL - это касается только ворот со структурой woodgrain или silkline (кроме цветов с перламутровым, отражающим, металлическим эффектом и нестандартных цветов).

Форма и функция

Секционные ворота WIŚNIEWSKI создаются на основе двух типов панелей:

- панель 40 мм для ворот UniPro,
- панель INNOVO 60 мм для ворот PRIME и UniTherm.

Все панели изготавливаются на заводе WIŚNIEWSKI на современных технологических линиях, поэтому вы можете быть уверены в их качестве и воспроизводимости на всех стадиях процесса производства.

Высокие технические параметры и надежная защита от коррозии достигается за счет применения высококачественной,

оцинкованной стали, покрытой слоями лака или пленкой. Прослойка из жесткой полиуретановой пены обеспечивает оптимальную

прочность панелей, а также влияет на их термоизоляцию. Специальные решения,

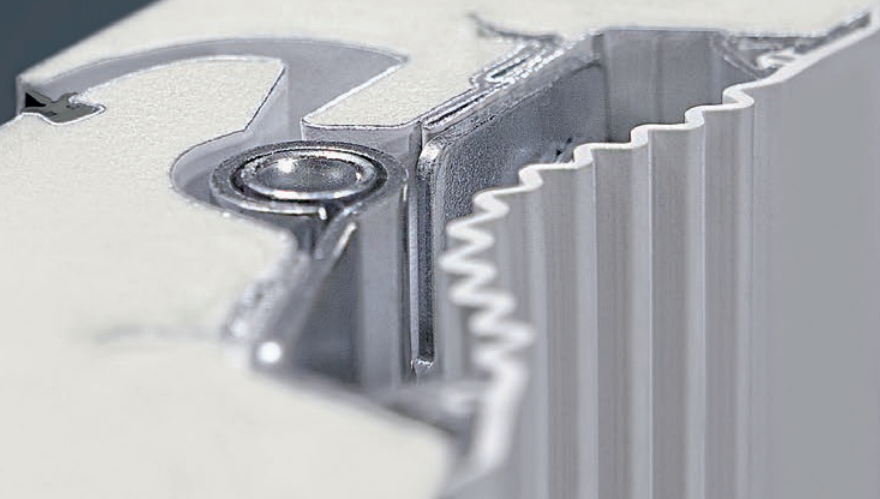
такие как, например, система 5-ти слойного изгиба металла,

обеспечивает надежное крепление элементов,

что еще больше

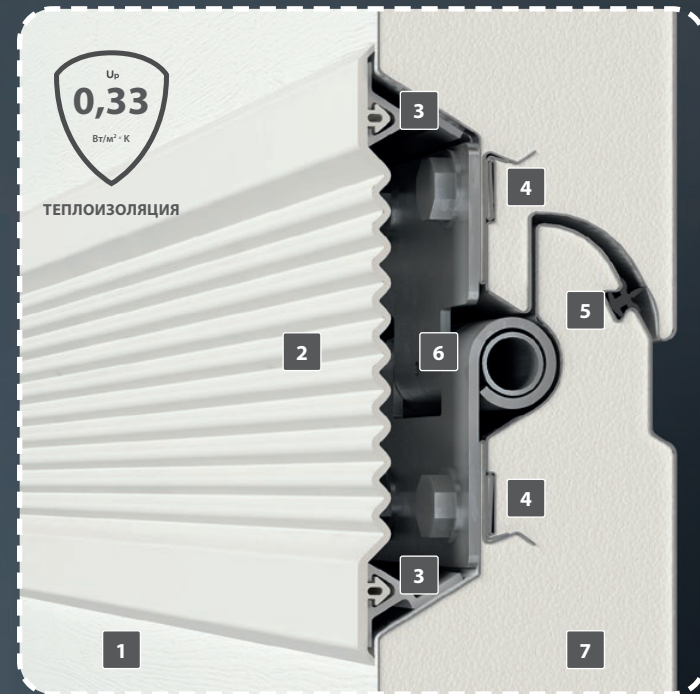
повышает прочность

конструкции.



ПАНЕЛЬ
40 мм

ПАНЕЛЬ
INNOVO
60 мм



Ворота **UniPro**

Ворота: **PRIME, UniTherm**

1. **Закрытая** конструкция панели.
2. **Гибкий** междупанельный кожух.
3. **Алюминиевый** профиль, крепящий гибкие кожухи.
4. **Пять** слоев стального листа в месте крепления петель.
5. **Междупанельное** уплотнение.
6. **Скрытая** петля.
7. **Вспененный** твёрдый полиуретан.

Революция тепла

Секционные ворота имеют теплоизоляцию, поэтому они рекомендуются для использования в энергоэффективных объектах и даже пассивных домах. Они являются ответом на необходимость максимальной экономии энергии.

Благодаря использованию термоизолированных панелей и системы уплотнителей, мы ликвидировали потери тепла в самых чувствительных местах створки, обеспечивая сегментным воротам параметры, позволяющие поддерживать оптимальную температуру внутри гаража.





Заботясь о комфорте и безопасности

Системы безопасности секционных ворот WIŚNIOWSKI спроектированы так, чтобы соответствовать всем действующим в настоящее время требованиям. Наиболее важным, однако, является обеспечение безопасности и комфорта их пользователям как во время работы ворот, так и защиты входа в гараж.

Подтверждением самых высоких стандартов безопасности является Декларация эксплуатационных свойств, знак CE. Высокие стандарты безопасности мы достигли благодаря применению ряда технических решений, таких как специально профилированные панели, тормоза безопасности, интегрированная система защиты от разрыва пружин, подшипниковые ролики.



БЕЗОПАСНОСТЬ





WIŚNIEWSKI

N 645 KK 02

MAX LOAD RATING 675kg (1485lb)
AT 740mm (approx) MAX FR

Функциональность и надежность на долгие годы

Уже на этапе проектирования мы внедряем конструктивные решения, продлевающие срок службы ворот. Полученный Сертификат TÜV SÜD гарантирует, что все процессы контролируются на каждом этапе, начиная с закупки сырья и проектирования, во время производства до получения финальной версии и заканчивая обслуживанием клиента. Это залог высокого качества, безопасности и комфорта в каждой фазе эксплуатации. Мы предоставляем нашим клиентам возможность продления стандартной гарантии до 5 или 3 лет в программе EXTENDED CARE, которая охватывает автоматические гаражные ворота с приводом METRO или MOTO.

Хотите узнать преимущества управления элементами вашего дома с помощью смартфона? SmartCONNECTED переносит автоматические секционные ворота WIŚNIEWSKI на следующий этап развития и адаптации к требованиям современных клиентов. С одной стороны, это возможность управления этими устройствами с помощью смартфона, а с другой - полный контроль и контакт с домом из любой точки мира.



Сертификат **TÜV SÜD** является подтверждением, что наша организация работает системным образом, чтобы гарантировать повторяемость процессов, прозрачность и ответственность на каждом этапе выполнения требований клиентов и постоянное их совершенствование.

5 лет
ГАРАНТИЯ
EXTENDED CARE

на автоматические гаражные
ворота с приводом **METRO**

 **WIŚNIEWSKI**

3 лет
ГАРАНТИЯ
EXTENDED CARE

на автоматические гаражные
ворота с приводом **MOTO**

 **WIŚNIEWSKI**

Гарантия **EXTENDED CARE**

Продлите стандартную гарантию
и наслаждайтесь комфортом и безопасностью,
которые обеспечивают продукты марки
WIŚNIEWSKI.



Живите комфортно со smartCONNECTED!

Управляйте своим домом и домовладением из любой точки мира. Система smartCONNECTED объединяет гаражные ворота, окна, двери и ограждения **WIŚNIEWSKI** и позволяет вам управлять ими с уровня приложения. Создавайте сценарии, открывайте, закрывайте, проверяйте состояние и контролируйте - это возможности, которые дает вам smartCONNECTED Box.



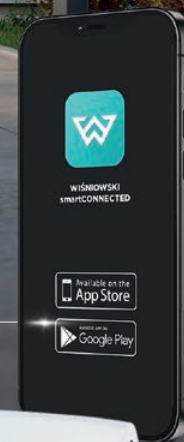
Управляйте удаленно воротами, окнами, дверями и рольставнями.



Открывайте ворота без использования пульта ДУ.



Управляйте домом с помощью голосового помощника.



Пакет безопасности ПРОТИВ ВЗЛОМА RC2

Ваш дом - ваша крепость. Мы понимаем это и поддерживаем вас в создании безопасного пространства для вас и вашей семьи. Пакет защиты от взлома для гаражных ворот WIŚNIEWSKI обеспечивает еще более надежную защиту для вашего дома.

Решения, разработанные нашими инженерами, делают гаражные ворота UniPro, UniTherm и PRIME, оснащенные приводом MOTO или METRO, практически не поддающимися силовому воздействию.

Механизм автоматически запирает ворота, защищая их от несанкционированного открытия.

Устойчивость к взлому уровня RC2, сертифицированная известным институтом IFT, гарантирует ежедневное спокойствие в отношении всего, что для вас важно.



УСТОЙЧИВОСТЬ
К ВЗЛОМУ



Гаражные ворота, оснащенные противовзломным пакетом RC2, имеют сертификат, выданный известным независимым институтом IFT Rosenheim (Германия) и подтверждающий выполнение требований стандарта DIN/TS 18194:2020.



Prime



Bopora Prime

UniTherm



Bopora: UniTherm SSp, UniTherm SSt

UniPro



Bopora: UniPro SSp, UniPro SSt, UniPro N80,
UniPro SNP



Новые тенденции в **дизайне**

Вы разглядываетесь за классическими узорами и вневременными цветами? А может быть типовые решения не для Вас? Не важно, о каких воротах вы мечтаете – благодаря бренду WIŚNIEWSKI вы найдете такие, которые будут воплощением всех ваших ожиданий.

Бренд WIŚNIEWSKI уже много лет является пионером в объединении в своих изделиях функциональности и красоты. Последним результатом такого мышления являются гаражные ворота PRIME Black Edition.

Это уникальные в масштабе рынка ворота с черным лакированным покрытием изнутри.. Элегантный черный в сочетании с практически неограниченными вариантами подбора цветов и персонализации фронта створки дает возможность создания проекта, соответствующего вашим ожиданиям и мечтам.



ДИЗАЙН





WIŚNIEWSKI

WIŚNIEWSKI

UniPro.

Универсальные в любых условиях.

UniPro сочетает в себе точность изготовления, внимание к деталям, огромный ассортимент моделей, структур, цветов и декоративных элементов. Благодаря этому ворота UniPro можно подобрать как к современным объектам, так и к традиционной застройке. За счет ряда конструктивных решений они находят применение как в новых объектах, так и в модернизируемых, в которых ранее были установлены другие типы ворот. Одновременно они сохраняют все свои функции и параметры, необходимые для закрытия гаража, поэтому они относятся к числу наиболее универсальных решений в области гаражных ворот.



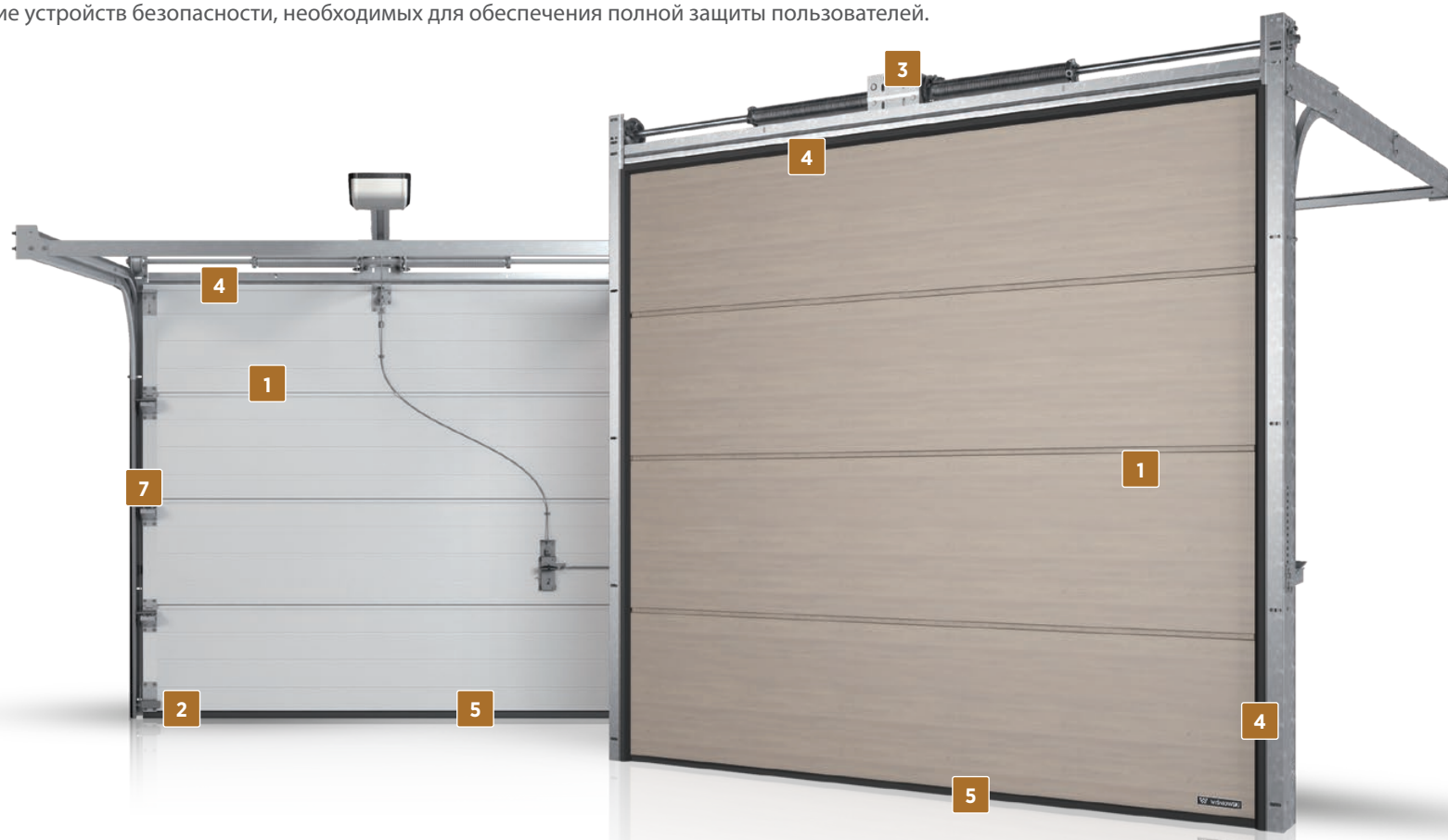
КЛАСС
СТАНДАРТ





UniPro. Функциональность и безопасность.

Одним из наиболее важных аспектов эксплуатации гаражных ворот является безопасность, поэтому помимо безопасной конструкции важно применение устройств безопасности, необходимых для обеспечения полной защиты пользователей.



БЕЗОПАСНОСТЬ



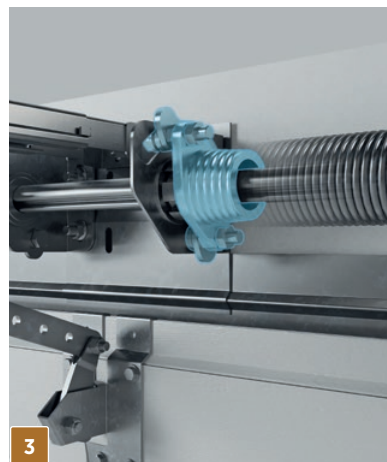
1

Специально профилированные панели



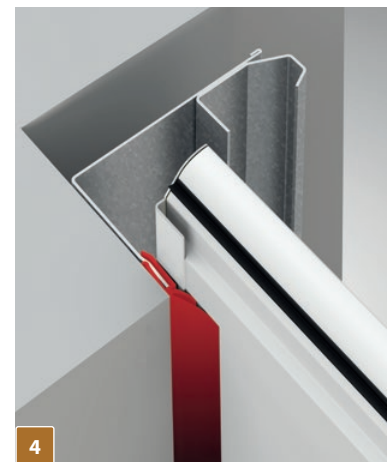
2

Защита в случае разрыва троса
- в стандартной комплектации ворот
с площадью полотна $\geq 9 \text{ м}^2$



3

Интегрированная защита от разрыва пружин



4

Двойное уплотнение по периметру



5

Защита от перегрузки в воротах с автоматическим приводом



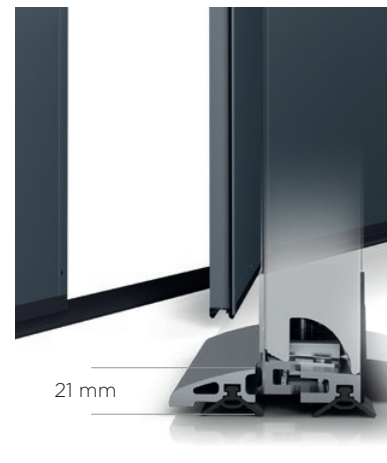
6

Фотоэлементы - дополнительная опция



7

Тихие направляющие ролики (в воротах с торсионными пружинами)



21 mm

Низкий порог в проходной двери (высотой 21 мм)

UniTherm.

Новые стандарты.

Ворота UniTherm имеют высокий класс стойкости к воздействию ветра, проникновению воды и проницаемости воздуха. Значения этих параметров влияют не только на удлинение срока эксплуатации ворот, но и на сохранение их эстетических качеств в течение года.

Это инновационное конструкторское решение, обеспечивающее прочность, безопасность и, одновременно, функциональность в условиях нагрузок, связанных с ежедневной эксплуатацией.



**КЛАСС
ПРЕМИУМ**





UniTherm.

Функциональность и безопасность.

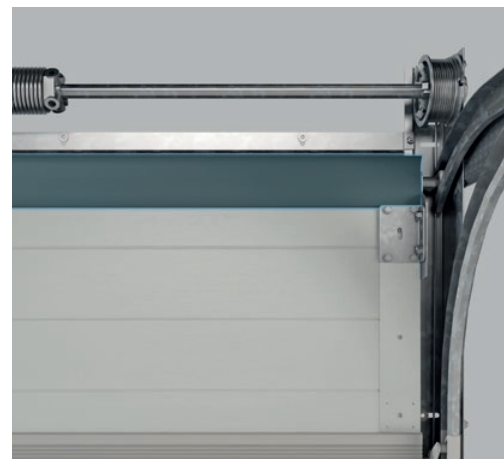
Отдельные системы, которые складываются на безопасность ворот зависят друг от друга и одновременно взаимодействуют с некоторыми деталями конструкции. Как, например, внутренние защиты в месте соединения панелей и тормоз безопасности. Вместе с идеально интегрированным приводом UniTherm становится технологическим предшественником, который показывает, что качество и безопасность в них неразрывно связаны друг с другом.



БЕЗОПАСНОСТЬ



Гибкие междупанельные кожухи



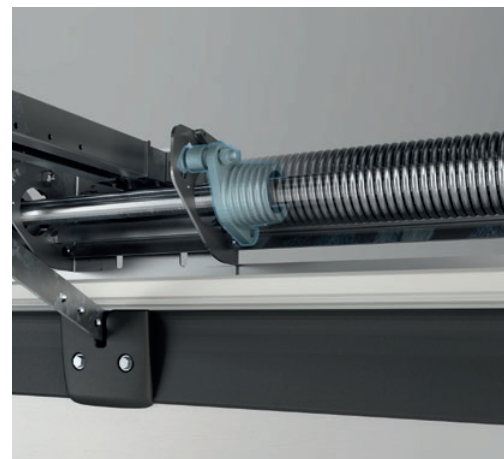
Дополнительная внутренняя защита
- в воротах стандартных размеров



Тормоз безопасности, препятствующий падению створки в случае повреждения троса



Защита от перегрузки в воротах с автоматическим приводом



Интегрированная защита от разрыва пружин



Двойные подшипниковые ролики



Безопасная форма панели



Фотоэлементы - дополнительная опция



UniTherm.

Эффективная термоизоляция.

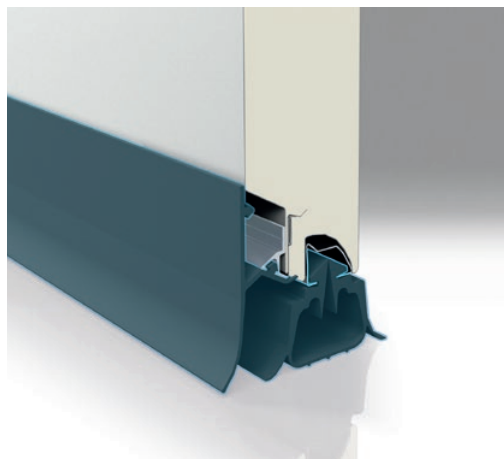
Ворота UniTherm были созданы в ответ на потребности энергоэффективного строительства. Они в полной мере используют тепловые свойства панели INNOVO толщиной 60 мм и используемых в них систем уплотнений. Это больше сэкономленной энергии в доме, потому что потери тепла были устранены в самых чувствительных местах полотна ворот.

ПАНЕЛЬ INNOVO

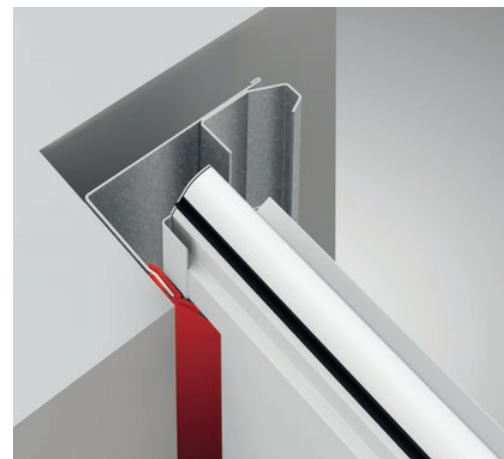
Уникальная конструкция панели INNOVO толщиной **60 мм** позволяет достичь прекрасных параметров теплопередачи. Она является одновременно отличной базой для изготовления кожуха. Специальные решения, такие как система 5-ти слойной гибки листового металла, обеспечивают надежное крепление элементов, что еще больше повышает прочность конструкции.



Для панели INNOVO коэффициент теплопроводности панели $U_p = 0,33 \text{ Вт/м}^2 \cdot \text{К}$.



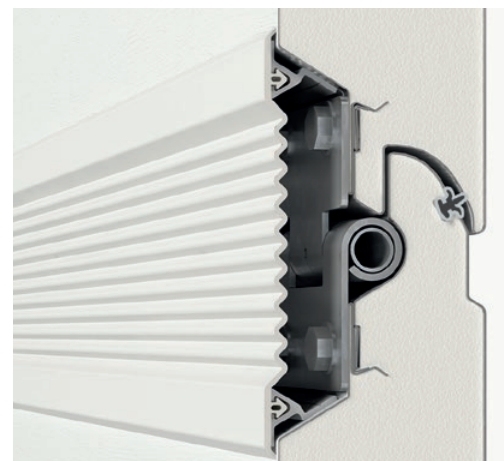
Двойная нижняя прокладка



Двойное уплотнение по периметру



Двулистый уплотнитель в фальшпанели



Междупанельное уплотнение

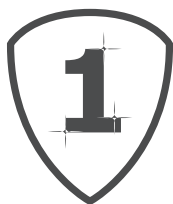
PRIME. Новое поколение гаражных ворот.

Представьте себе гаражные ворота нового поколения. Ворота, которые не являются преобразованием существующих решений, а творческим результатом поиска баланса между современной техникой, качеством, безопасностью и дизайном.

Таковыми являются ворота PRIME. Инновационные, продуманные в каждой детали, они отражают Ваши потребности, прежде чем Вы их определите. Это полностью оборудованные и ворота в сборе с автоматическим приводом и за каждым разом, когда вы возьмете в руки пульт управления, вы будете уверены, что выбрали самые лучшие.

PRIME не имеют себе равных, а классическая стилистическая линия является предвестником того, что скрывается внутри умно спроектированных ворот.

Будьте первым, будь PRIME. Познакомьтесь с преимуществами уникальных ворот PRIME!



**КЛАСС
ЭКСКЛЮЗИВНЫЙ**

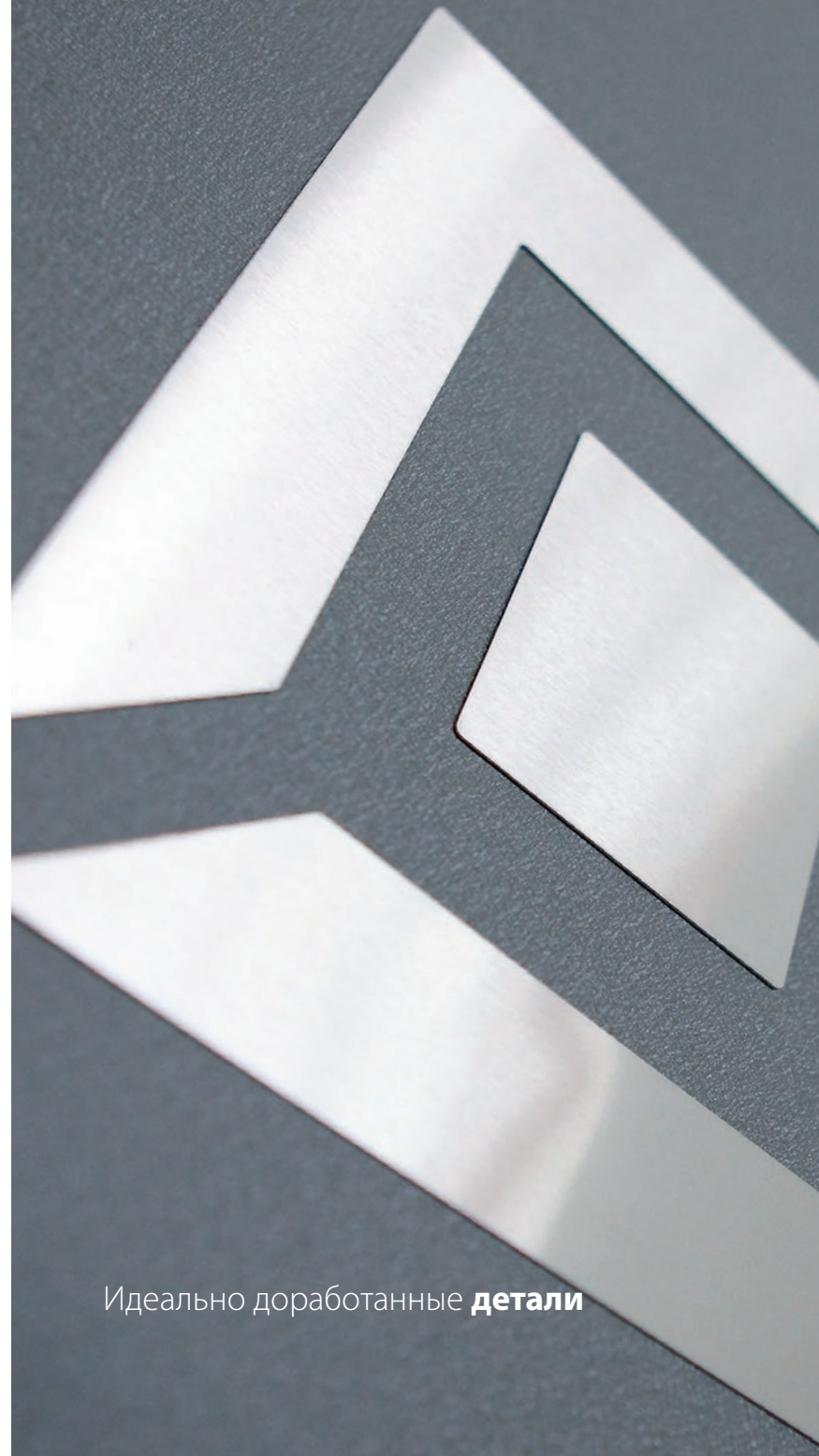




PRIME.

Совершенство
в каждой детали.

PRIME - это дизайн, ориентированный на элегантную и нестареющую простоту, изменяющий устоявшееся мнение о чисто функциональном предназначении гаражных ворот. Создавая их, мы позаботились о каждой детали, потому что детали создают совершенство.



Идеально доработанные **детали**



Совершенство **исполнения**



Окрашенные **элементы конструкции**



PRIME.

Новое определение безопасности.

Отдельные системы, которые складываются на безопасность ворот, зависят друг от друга и одновременно взаимодействуют с элементами конструкции. Как несъемные кожухи направляющих, подвижные кожухи роликов, интегрированный кожух вала и пружин, боковые кожухи вала и пружин, а также гибкие, внутренние кожухи в месте соединения панелей.



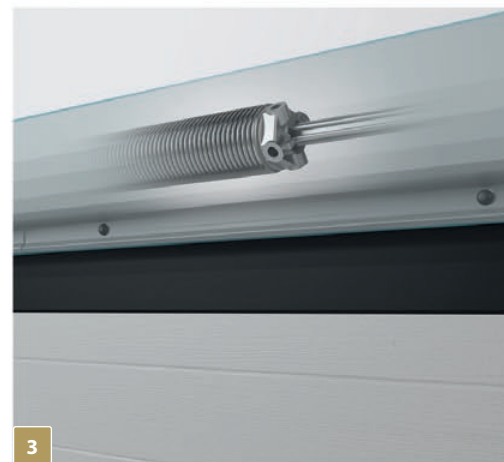
1

Гибкие междупанельные кожухи



2

Вертикальные кожухи направляющих



3

Интегрированный кожух вала и пружин



4

Подвижные кожухи роликов и направляющих



5

Привод Metro SMART io, взаимодействующий с блоками управления smartCONNECTED Box и TaHoma Switch



6

Фотоэлементы

PRIME.

Значок безопасности.

PRIME ломает стереотипы в области устройств безопасности. Это не только видение ворот с высокими эстетическими качествами, но и отражение заботы о безопасности. В PRIME мы подходим к безопасности комплексно – мы использовали технологию, чтобы защитить, но, прежде всего, чтобы обеспечить безопасность. Многочисленные, современные системы защиты элементов конструкции и механических частей, позволяют защитить всех пользователей, что делает Ваш дом более безопасным. Вместе с идеально интегрированным приводом PRIME становится технологическим предшественником, который в каждой детали показывает, что качество и безопасность в них неразрывно связаны друг с другом.



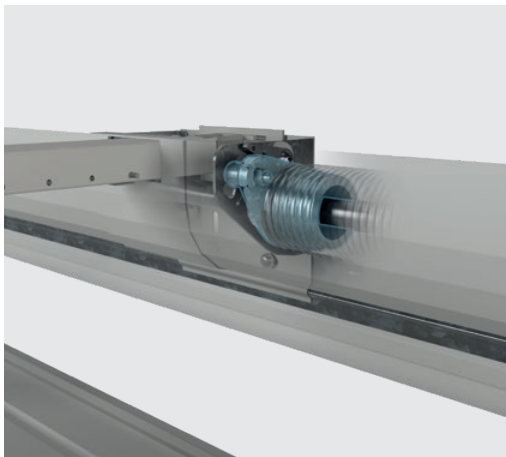
БЕЗОПАСНОСТЬ



Тормоз безопасности, препятствующий падению створки в случае повреждения троса



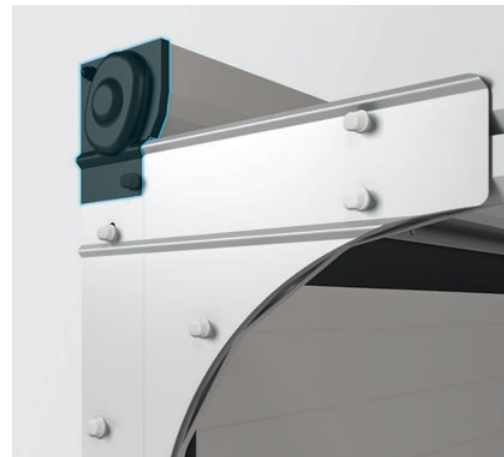
Занавес безопасности - опция



Интегрированная защита от разрыва пружин



Безопасная форма панели



Интегрированный кожух вала вместе с боковыми кожухами



Двойные подшипниковые ролики



Защита от перегрузки

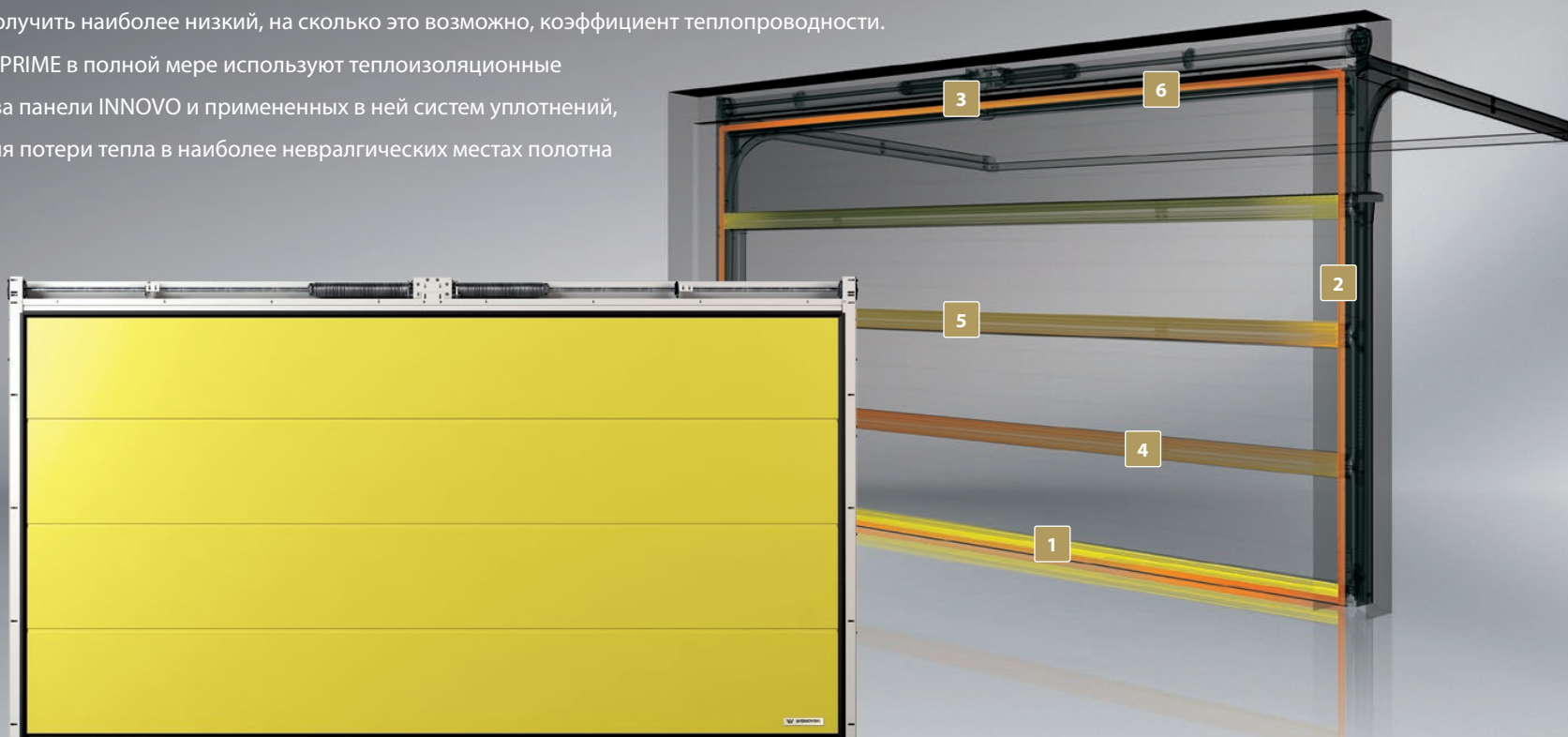


Наружные оптические датчики

PRIME. Коронные аргументы теплоизоляции.

Ворота PRIME имеют теплоизоляцию, поэтому они рекомендуются для использования в энергоэффективных и даже пассивных объектах. Они являются ответом на потребность в максимальном увеличении энергетической прибыли, а также самого большого уменьшения потери тепла в здании. Для достижения таких характеристик ворот необходимо было получить наиболее низкий, на сколько это возможно, коэффициент теплопроводности.

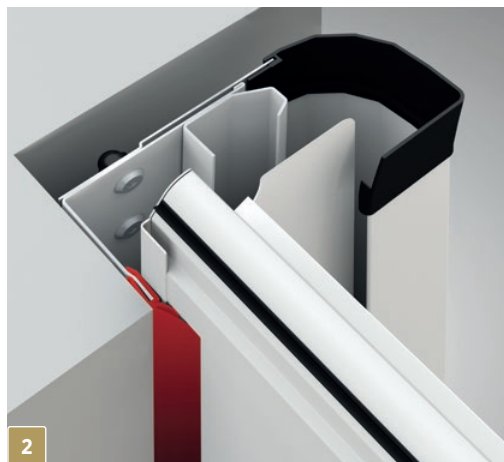
Ворота PRIME в полной мере используют теплоизоляционные свойства панели INNOVO и примененных в ней систем уплотнений, устраняя потери тепла в наиболее невралгических местах полотна ворот.





1

Двойная нижняя прокладка



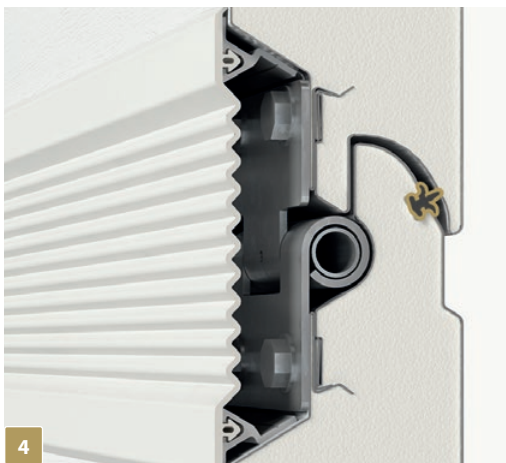
2

Двойное уплотнение по периметру



3

Двулиственный уплотнитель в фальшпанели



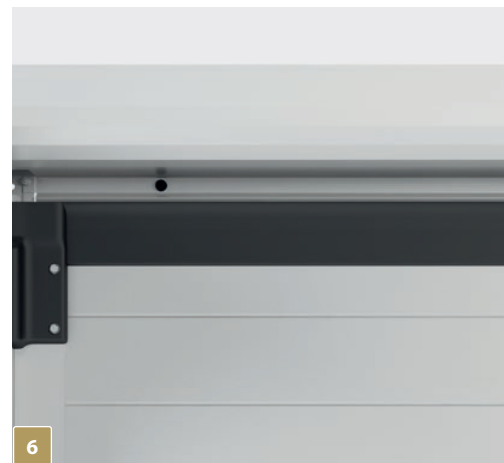
4

Междупанельное уплотнение



5

Гибкие междупанельные кожухи



6

Дополнительная внутренняя защита
- в воротах стандартных размеров

Решения для модернизации

Цель модернизации - это, прежде всего, приспособление функциональных свойств существующей застройки к актуальным потребностям пользователей. Чаще всего задачей модернизации является также повышение эстетических качеств объекта. Наши решения для реконструкции позволяют устанавливать секционные ворота в проеме гаража независимо от условий застройки, даже тогда, когда в объекте нет перемычки или пространства сбоку. Благодаря этим воротам улучшаются эксплуатационные качества гаража, а также его эстетика.



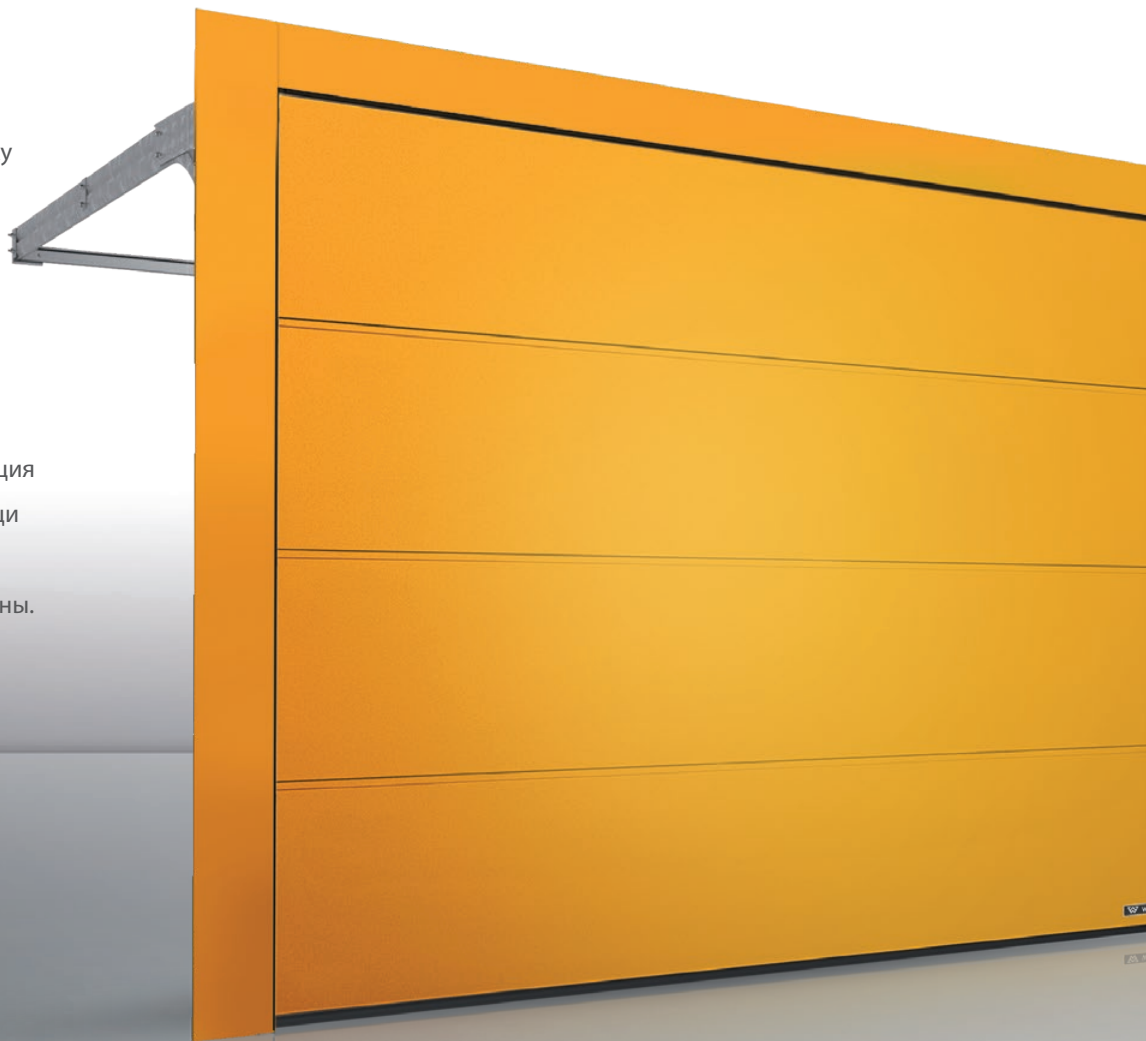


UniPro **RenoSystem**

UniPro RenoSystem - это ответ на потребности модернизируемых объектов.

Конструкция выполнена из коробок, приспособленных к монтажу в проемах без перемычки или пространства сбоку или с неровной поверхностью стен. Частью конструкции является система декоративных панелей, подобранных по цвету к полотну ворот, которые гарантируют эстетичный внешний вид ворот, без каких-либо дополнительных отделочных работ.

RenoSystem решает множество возможных проблем, возникающих во время замены гаражных ворот. Конструкция прикрепляется к существующим поверхностям при помощи системы кронштейнов, которые вместе с декоративной панелью выполняют функции недостающих элементов стены.



УНИВЕРСАЛЬНЫЙ
МОНТАЖ

Способ монтажа при перемычке

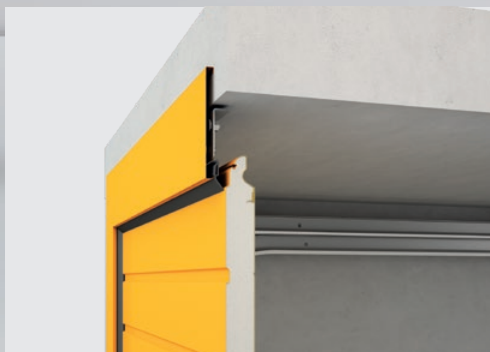
Способ монтажа при дверной коробке



Монтаж за проемом - декоративная панель за проемом



Монтаж в проеме - декоративная панель в проеме



Монтаж в проеме - декоративная панель перед проемом



UniPro **SNP 2.0**

Секционные гаражные ворота UniPro SNP 2.0 и SSt 2.0 предназначены, прежде всего, для объектов с низкой перемычкой, где не хватает места на торсионные пружины и узкими боковыми пространствами, не позволяющими использовать стандартные решения. Он также очень хорошо подойдет для ремонтируемых объектов, в частности, для гаражей с неровным проемом.

UniPro SNP 2.0 и SSt 2.0 имеет специально разработанную систему направляющих и дверных коробок (под цвет ворот), позволяющую регулировать установку ворот во время монтажа. Благодаря проверенной конструкции, это изделие является надежным и простым в монтаже, что непосредственно влияет на экономию времени и денег инвестора.



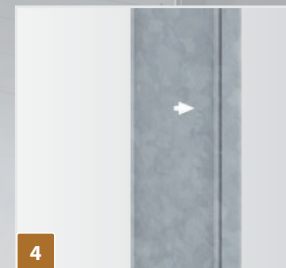
УНИВЕРСАЛЬНЫЙ
МОНТАЖ



Версия SSt 2.0



Универсальный способ
монтажа



Метка 950 мм



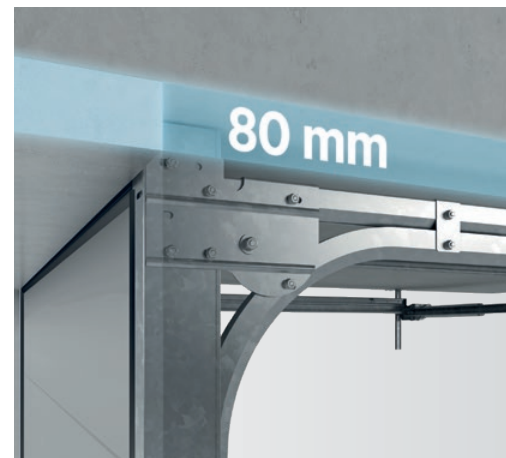
Система натяжных пружин



Боковое уплотнение +
декоративная панель
коробки под цвет ворот



Направляющие
соединенные винтами с
коробкой



Перемычка высотой 80 мм

UniPro **Nano80**

Конструкция ворот **UniPro Nano80** приспособлена к условиям застройки, в которой низкая перемычка не позволяет установить автоматические ворота. Благодаря специально профилированным направляющим автоматические ворота UniPro Nano80 могут быть применены даже если **перемычка имеет высоту 80 мм**, что повышает комфорт пользователей гаража. Разнообразие моделей, а также огромная цветовая гамма позволит подобрать ворота к традиционной и современной застройке.



ПЕРЕМЫЧКА

Конструкция для монтажа секционных ворот

Это современное и функциональное решение, позволяющее использовать секционные ворота, независимо от условий для установки в гараже. Выполняя функцию каркаса, она заменяет недостающие элементы перемычки или бокового пространства, на которых закрепляются элементы конструкции ворот.

Конструкция выполняется из стойкой к коррозии оцинкованной стали, а благодаря возможности применения декоративных панелей в цвете ворота, въезд в гараж, не теряет своих эстетических качеств.



УНИВЕРСАЛЬНЫЙ
МОНТАЖ

Фальшпанели для реставрации

Они позволяют унифицировать внешний вид фасада здания с дизайном полотна ворот.

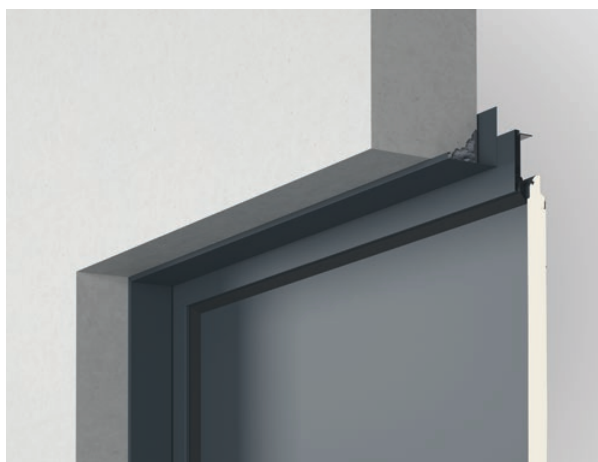
Это идеальное решение для владельцев гаражей общего пользования, а также для тех, кто заботится о целостности дизайна объекта, в состав которого входит гараж.



Декоративные панели для реставрации

В процессе замены гаражных ворот может произойти повреждение проема гаража.

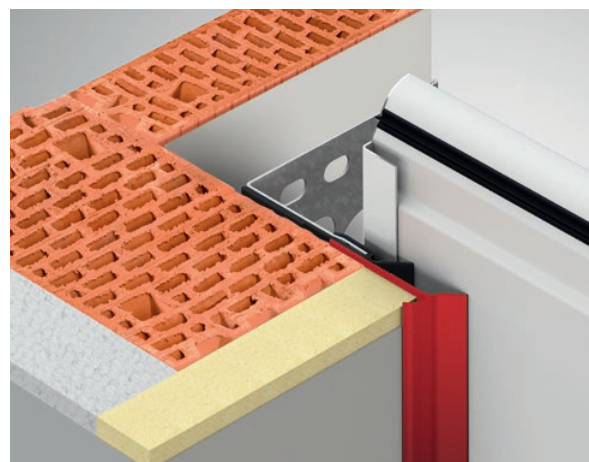
В таких случаях, декоративные панели, выполненные в цвете полотна ворот, позволяют скрыть возникшие повреждения или не очень красивые элементы конструкции здания.



Декоративная панель - опция

Уплотнение термическое отделочное

Позволяет красиво отделать утепленный, например, слоем пенополистирола или стиродура гаражный проем, устраняя пространство, возникающее между дополнительным утеплением и поверхностью створки ворот, что влияет на улучшение термоизоляции.



Уплотнение термическое отделочное - опция



**Структуры, варианты исполнения,
цвета.**



СТРУКТУРА



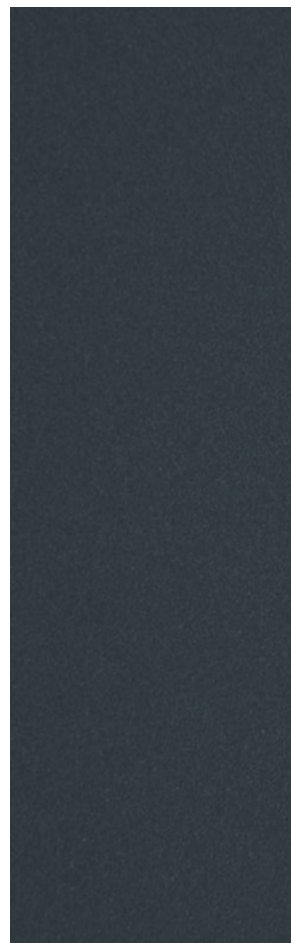
Woodgrain



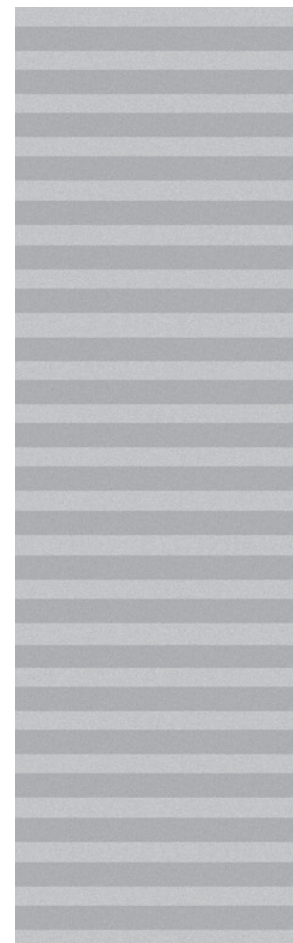
Smoothgrain



Sandgrain



Silkline



Silkline,
панель с V-формировкой

ОБРАЗЦЫ



Ворота из панелей без формировки



Ворота из панелей с узором высокий гофр



Ворота из панелей с узором низкий гофр



Ворота из панелей с узором кассета



Ворота из панелей с V-формировкой

ОСТЕКЛЕНИЕ



Ворота с окошками - тип А-1



Ворота с окошками - тип С-1



Ворота с окошками - тип Е-1



Ворота с окошками - тип О



Ворота с окошками - тип О-1А, рамка из нержавеющей стали



Ворота с окошками - тип О-2А, рамка из нержавеющей стали



Ворота с окошками - тип R-1A, рамка из нержавеющей стали



Ворота с окошками - тип R-2A, рамка из нержавеющей стали



Ворота с окошками - тип W3-1



Ворота с окошками - тип W4-1



Ворота с окошками - тип W5-1



Ворота с окошками - тип W6-1



ДЕКОРАТИВНЫЕ ЭЛЕМЕНТЫ



Тип Ar-1



Тип Ar-2



Тип Ar-3



Тип Ar-4



Тип Ar-5



Тип Ar-6



Тип Ar-7 в воротах с панелями без формировки



Тип Ar-7 в воротах с панелями с высоким гофром

ОПЦИИ ИСПОЛНЕНИЯ



Ворота с остеклением VISUAL
- панель VISUAL доступна в воротах до ширины $S_0=3000$ [мм].



Ворота с остеклением HORIZON
- в воротах шириной до $S_0=3000$ [мм].



Ворота с остеклением алюминиевой панелью



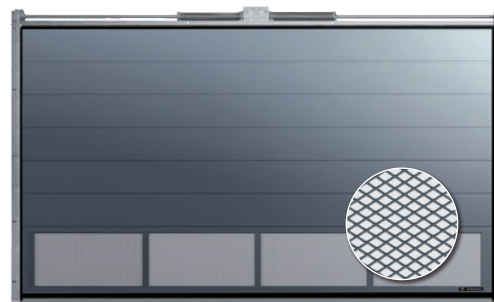
Ворота с проходной дверью



21 mm



Ворота с вентиляционной панелью -
перфорированный лист



Ворота с вентиляционной панелью -
просечно-вытяжной сеткой

ОБРАЗЦЫ **БОКОВЫХ ДВЕРЕЙ**



Боковые двери из панелей без формировки



Боковые двери из панелей с узором высокий гофр



Боковые двери из панелей с узором низкий гофр



Боковые двери из панелей с узором кассета



Боковые двери из панелей с V-формировкой



Боковые двери с остеклением А-1



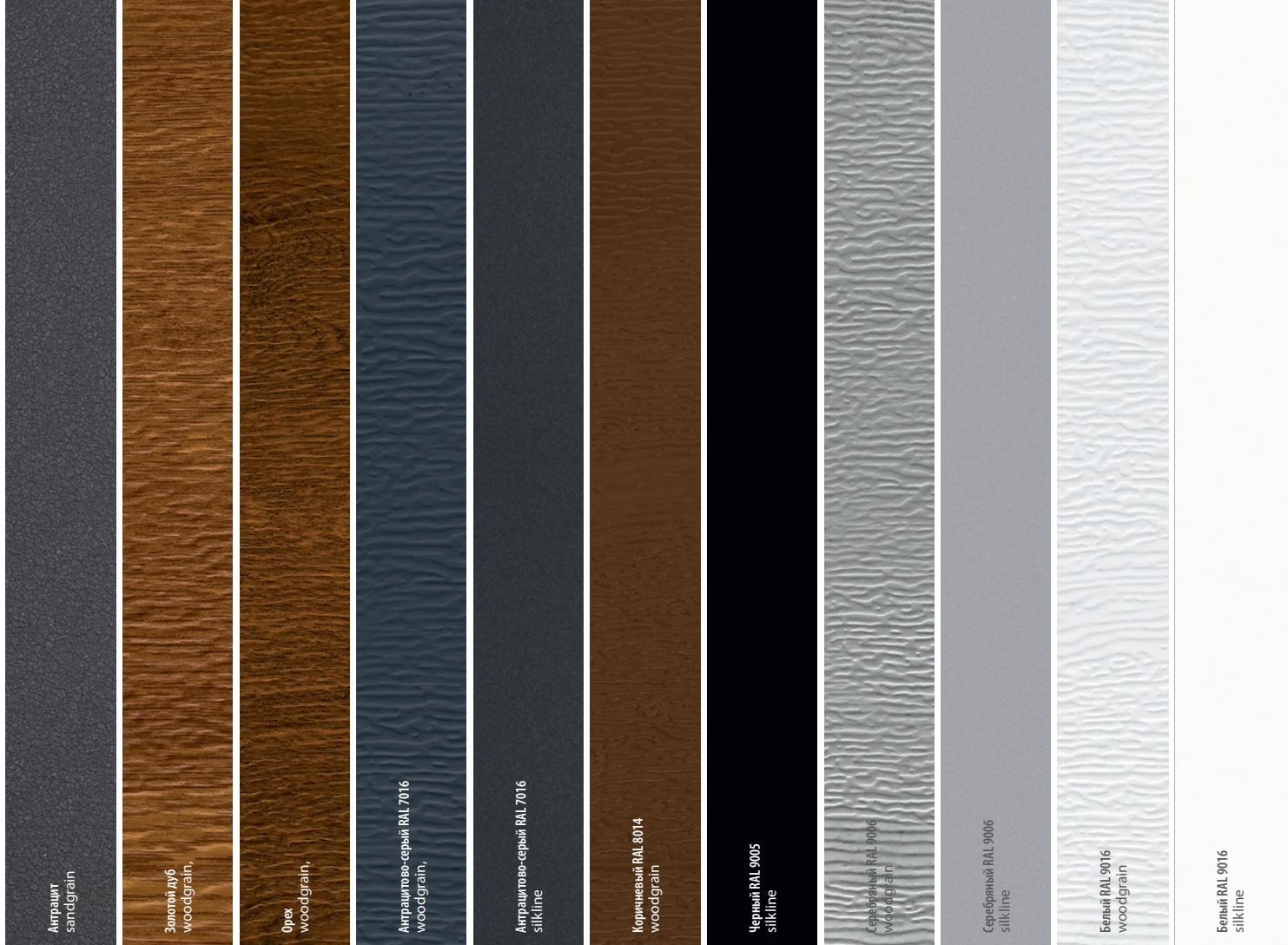
Боковые двери с аппликацией Аp-4

Феерия ЦВЕТОВ

Цвет - это первое свойство, на которое реагируют органы чувств. Мы позаботились о том, чтобы каждый из наших клиентов мог свободно выбрать цвет. Возможность изготовления ворот выбранного из палитры RAL цвета и цветов «под дерево» плюс разнообразие предлагаемых структур и дополнительных декоративных элементов позволяют создать сотни решений, среди которых каждый найдет что-то подходящее для себя.



Цвета из палитры RAL, пленки имитирующие древесину, сталь и другие поверхности.

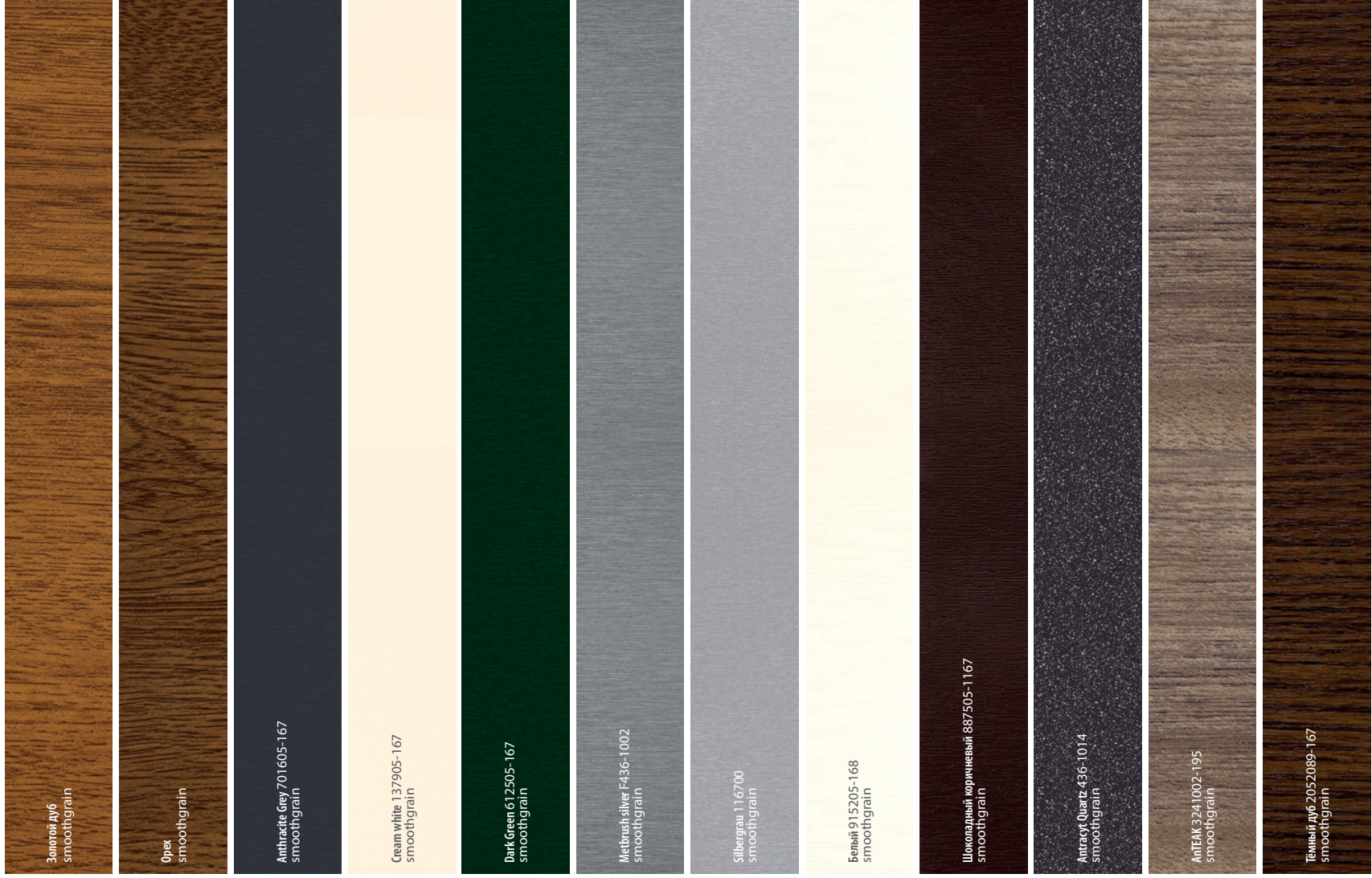


БЕЗ ФОРМИРОВКИ	● ▲ ■	■	■	■	● ▲ ■	■	■	■	■	● ▲ ■
УЗОР ВЫСОКИЙ ГОФР	● ▲ ■	■	■	■	● ▲ ■	■	■	■	■	● ▲ ■
УЗОР НИЗКИЙ ГОФР		■	■	■	■	■	■	■	■	■
ФОРМИРОВКА V								■		
УЗОР КАССЕТА		■							■	

- PRIME
- ▲ UniTherm
- UniPro

Все панели секционных ворот со структурой woodgrain и silkline доступны цветов из палитры RAL.





БЕЗ ФОРМИРОВКИ



УЗОР ВЫСОКИЙ
ГОФР



УЗОР НИЗКИЙ ГОФР

ФОРМИРОВКА V

УЗОР КАССЕТА

- PRIME
- ▲ UniTherm
- UniPro

Болотный дуб 3167004-167
smoothgrain

Летняя вишня 3214009-195
smoothgrain

Мажора 3162002-167
smoothgrain

Oregon 1192001-167
smoothgrain

Самба 2065021-167
smoothgrain

Сiena юниор 49237 PN
smoothgrain

Сiena PL 49254-015
smoothgrain

Сiena россо 49233 PR
smoothgrain

Windster 49240 XA
smoothgrain

Black Cherry 3202001-167
smoothgrain

Натуральный дуб 3118076-1168
smoothgrain

Диказия 3152009-1167
smoothgrain

Рустильный дуб 3149008-167
smoothgrain

Sheffield oak brown F 436-3087
smoothgrain



Все панели секционных ворот со структурой woodgrain и silkline
доступны цветов из палитры RAL.





БЕЗ ФОРМИРОВКИ



УЗОР ВЫСОКИЙ
ГОФР



УЗОР НИЗКИЙ ГОФР

ФОРМИРОВКА V

УЗОР КАССЕТА

- PRIME
- ▲ UniTherm
- UniPro

Темно-серый шелк 4367003
smoothgrain

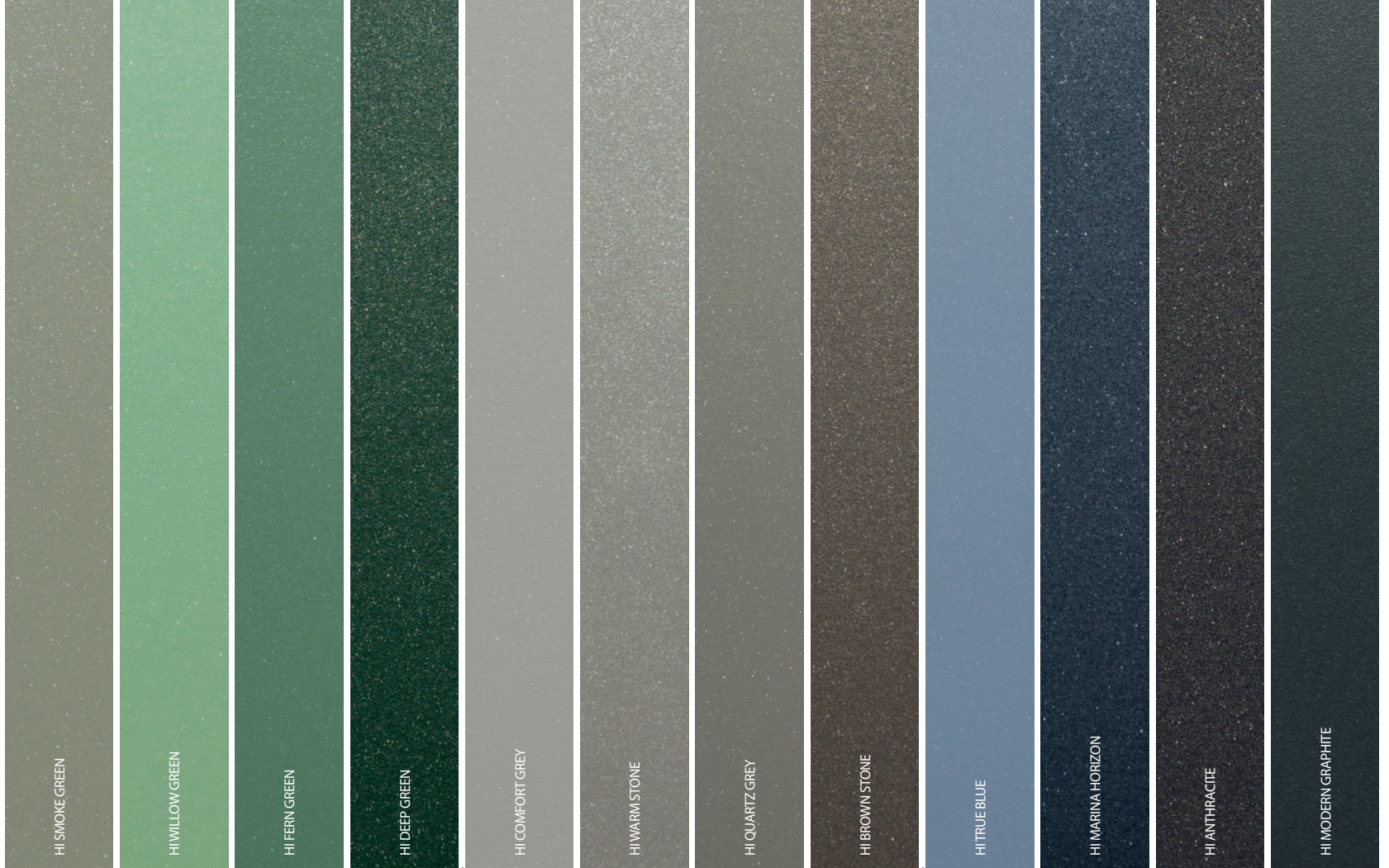
Золотой дуб 2178001-167
smoothgrain

Орех 2178007-167
smoothgrain

Antracyt Quartz Matt F.4701014
smoothgrain

Woodtec Turner Oak Toiffe F.4703004
smoothgrain





HI EARTH

HI STONE

HI STEEL

БЕЗ ФОРМИРОВКИ	● ▲ ■	● ▲ ■	● ▲ ■	● ▲ ■	● ▲ ■	● ▲ ■	● ▲ ■	● ▲ ■	● ▲ ■	● ▲ ■	● ▲ ■	● ▲ ■
УЗОР ВЫСОКИЙ ГОФР	● ▲ ■	● ▲ ■	● ▲ ■	● ▲ ■	● ▲ ■	● ▲ ■	● ▲ ■	● ▲ ■	● ▲ ■	● ▲ ■	● ▲ ■	● ▲ ■
УЗОР НИЗКИЙ ГОФР	■	■	■	■	■	■	■	■	■	■	■	■
ФОРМИРОВКА V												
УЗОР КАССЕТА												

- PRIME
- ▲ UniTherm
- UniPro



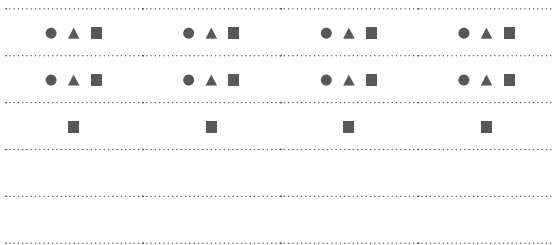
HI MOODY CORAL

HI FLAME RED

HI MODERN MAROON

HI DEEP BROWN

HI RUBY



НОВЫЕ! ЦВЕТА

HOME
INCLUSIVE^{2.0}

КОЛЛЕКЦИЯ ЦВЕТОВ HOME INCLUSIVE 2.0

Ваша собственность приобретет исключительный характер благодаря уникальному эффекту глубины цветов HI 2.0.





КОЛЛЕКЦИЯ РУЧЕК



Ручка KL-2, цвет: RAL 9006



Ручка KL-2, цвет: RAL 1036



Ручка KL-2, цвет: RAL 1035



Ручка KL-2, цвет: RAL 7048



Ручка KL-2, цвет: RAL 9016



Ручка KL-2, цвет: RAL 9005



Ручка KL-2, цвет: RAL 8014

Автоматические гаражные ворота

Комфорт и безопасность обеспечат Вам автоматические гаражные ворота. Точно спроектированные и сконфигурированные с надежной системой привода, они являются устройством в сборе, которое сделает Вашу повседневную жизнь проще и лучше.

Гарантом является документация, подтверждающая, что ворота отвечают требованиям к функциональности и безопасности, а самым важным является маркировка CE для ворот, запускаемых приводом, являющаяся подтверждением декларации о соответствии с требовательными европейскими стандартами.

Гарантия EXTENDED CARE обеспечивает профессиональное техническое обслуживание и надзор за исправной работой автоматических ворот. Она позволяет продлить стандартную гарантию на изделие в комплекте - автоматические секционные ворота:

- до 5 лет, для ворот с установленным на заводе приводом METRO,
- до 3 лет, для ворот с установленным на заводе приводом MOTO.




5 лет
ГАРАНТИЯ
EXTENDED CARE

на автоматические гаражные
ворота с приводом **METRO**

 **WIŚNIEWSKI**

3 лет
ГАРАНТИЯ
EXTENDED CARE

на автоматические гаражные
ворота с приводом **MOTO**

 **WIŚNIEWSKI**

Гарантия EXTENDED CARE

позволяет продлить стандартную гарантию до:

- 5 лет для изделия в комплекте - автоматических секционных ворот с установленным на заводе приводом **METRO**,
- 3 лет для изделия в комплекте - автоматических секционных ворот с установленным на заводе приводом **MOTO**.



ПОЗВОЛЬТЕ СЕБЕ КОМФОРТ И БЕЗОПАСНОСТЬ

Идея smartCONNECTED вводит автоматические секционные ворота WIŚNIEWSKI в очередной этап развития изделий и адаптации их характеристик к требованиям все более и более требовательных клиентов. С одной стороны, это возможность управления этими устройствами с помощью смартфона, с другой - полный контроль и связь с домом из любого места в мире. Современная, безопасная и надежная радиотехнология io-homecontrol позволяет подключить привод Metro SMART io к системе smartCONNECTED марки WIŚNIEWSKI и TaHoma Switch марки Somfy, благодаря чему этот привод приобретает дополнительные функции, соединяя гаражные ворота с другими умными устройствами в доме.

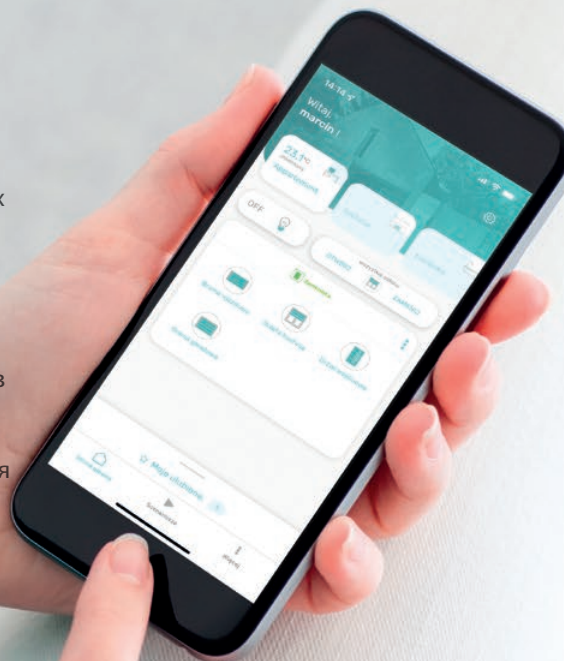




Я

smartCONNECTED

Комплексность, скрывающаяся за названием smartCONNECTED - это инвестиция, которая пригодится всей семье, поскольку доступ к дому больше не обусловлен ношением связки тяжелых ключей. Родители могут впустить ребенка домой, не покидая офис, или в течение нескольких секунд проверить на своем смартфоне, закрыты ли входные ворота. Более того, используя интеллектуальные алгоритмы, сам дом может запоминать образ жизни домохозяев и думать за них о выполнении основных действий, таких как открытие и закрытие жалюзи, или благодаря функции геолокации - открыть ворота непосредственно перед тем, как владелец подъедет к участку.



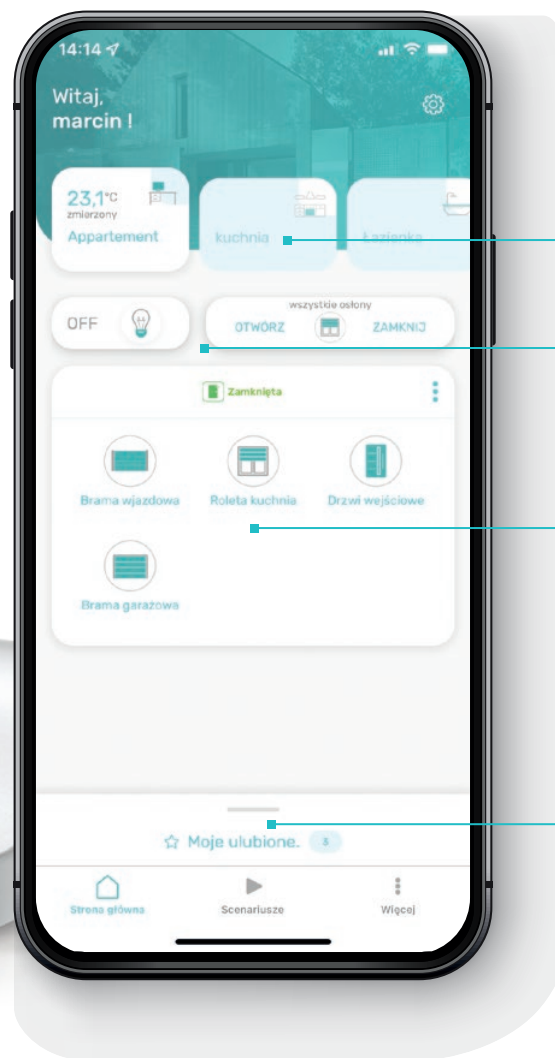


ПОЗВОЛЬТЕ СЕБЕ КОМФОРТ И БЕЗОПАСНОСТЬ

- Управляйте воротами, окнами, дверями и рольставнями удаленно.
- Открывайте ворота без пульта ДУ.
- Управляйте своим домом с помощью голосового помощника.



 **WIŚNIEWSKI** POWERED BY 



СОЗДАЙТЕ КОМНАТУ
в вашем доме.

УПРАВЛЯЙТЕ ГРУППОЙ -
освещением и рольставнями.

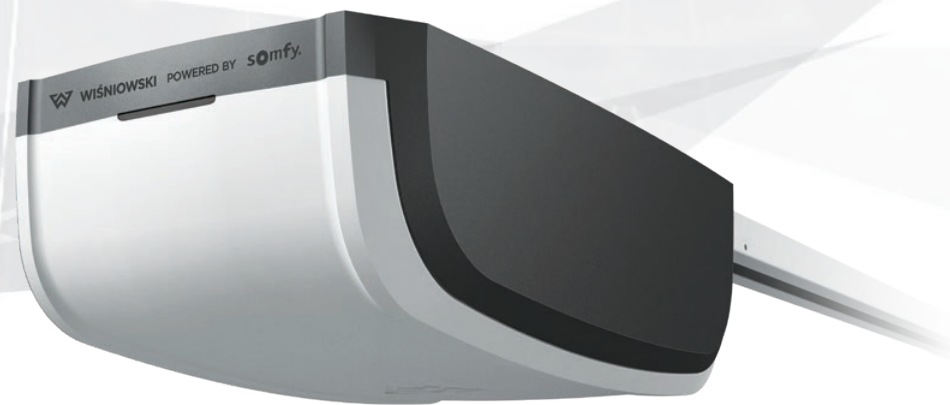
УПРАВЛЯЙТЕ ОДНИМ
устройством.

Создавайте **СОБСТВЕННЫЕ**
СЦЕНАРИИ действий.

SmartCONNECTED вводит автоматические секционные ворота WIŚNIEWSKI в следующий этап развития продуктов и их адаптации к потребностям все более требовательных клиентов. С одной стороны, это возможность управлять этими устройствами с помощью смартфона, с другой – полный контроль и контакт с домом из любой точки мира. io-homecontrol® обеспечивает беспроводное подключение привода Metro SMART io к системе умного дома, управляемой блоком управления WIŚNIEWSKI smartCONNECTED Box или TaHoma Switch марки Somfy. Создание комплексного умного дома – это ряд дополнительных преимуществ и функций, которые обеспечат комфорт каждый день.

Привод **METRO**

METRO - это привод нового поколения. Он представляет собой гармоничное сочетание мощности, красоты и надёжности, и разработан в соответствии с достижениями самых современных технологий. Привод был создан благодаря сотрудничеству брендов **WIŚNIEWSKI** и **Somfy** – мирового лидера в области производства автоматики и решений для интеллектуального управления домашней техникой. **METRO** отличается уникальными техническими параметрами, а его корпус разработан в соответствии со стилистическими стандартами бренда **WIŚNIEWSKI**.



Передатчик
четырёхканальный
PULSAR



METRO, MOTO

ТЕХНИЧЕСКИЕ ХАРАКТЕРИСТИКИ

 **WISNIOWSKI** POWERED BY 

		Moto RTS	Metro RTS	Metro SMART io
Применение	секционные ворота	•	•	•
	подъемно-поворотные ворота	•	•	•
Простое программирование		•	•	•
Автоматический подбор параметров работы		•	•	•
Возможность настройки		•	•	•
Дисплей		•	•	—
Безопасность	Детектирование помех	•	•	•
	Фотоэлементы	•	•	•
Радио	RTS	•	•	—
	io	—	—	•
Аварийное питание		•	•	•
Счетчик циклов		—	•	— ⁽¹⁾
Встроенная сигнальная лампа		•	•	•
Дополнительная защита	Механическая блокировка каретки	•	•	•
	Независимая, дополнительная наружная лампа	•	•	•
Регистрация последних неполадок		—	•	— ⁽²⁾
Регулировка головки на 90°		•	•	•
Стальной рельс с цепью или ремнем		•	•	•
Интеллектуальные технологии	Ri-Co	•	•	•
	smartCONNECTED Box	—	—	•
	TaHoma Premium	• ⁽¹⁾	• ⁽¹⁾	•
Функция вентиляции гаража		—	—	•
Удаленное управление				
		передатчик PULSAR двухканальный	передатчик PULSAR четырехканальный	мобильное приложение

⁽¹⁾ Управление без обратной связи.

⁽²⁾ только с помощью устройства Set&Go



homecontrol®

это современная, безопасная и надежная технология радиуправления Somfy для управления устройствами в рамках концепции «умного дома». Благодаря ее использованию привод не только принимает команды от контроллеров, но может также отправлять им сообщения обратной связи. Технология io-homecontrol позволяет подключать привод Metro SMART io к системе TaHoma и smartCONNECTED Box, благодаря чему этот привод приобретает дополнительные функции, связывающие гаражные ворота с другими умными устройствами в доме.



Привод MOTO

MOTO - это безотказный с функциями, характерными для приводов эконом-класса.

Основные характеристики и функции:

- простое программирование - начало работы за менее чем 60 секунд,
- амперметрическое определение препятствий,
- связь по радиоканалу RTS,
- встроенная светодиодная сигнальная лампа,
- рельс с цепью,
- два типа приводов,
- возможность подключения внешней сигнальной лампы,
- возможность подключения фотоэлементов,
- возможность подключения батареи аварийного питания.



Двухканальный передатчик PULSAR RTS

АКСЕССУАРЫ ДЛЯ АВТОМАТИКИ ГАРАЖНЫХ ВОРОТ

Дополнительные возможности оснащения автоматических ворот - это повышение стандартов безопасности и комфорта.

Set&Go марки Somfy

– это устройство, которое проведет пользователя через все этапы настройки автоматики в версии io-homecontrol. Оно состоит из антенны и приложения для ПК.



Кодовая клавиатура Digipad RTS марки Somfy

2-канальная кодовая клавиатура позволяет управлять приводами и радиоприемниками. Благодаря радиосвязи она может быть установлена в любом удобном месте, без необходимости выполнения проводки.



Кодовая клавиатура io марки Somfy

позволяет управлять приводами, работающими благодаря радиосвязи io, с возможностью подключения двух устройств. Является беспроводным устройством для накладного монтажа, а ее установка не требует проводки. Устройство питается от батареек и имеет кнопки с подсветкой.



Настенный радиопередатчик RTS марки Somfy

2-канальный передатчик позволяет управлять приводами и радиоприемниками. Благодаря радиосвязи, ее можно установить в любом месте и ее установка не требует проводки.

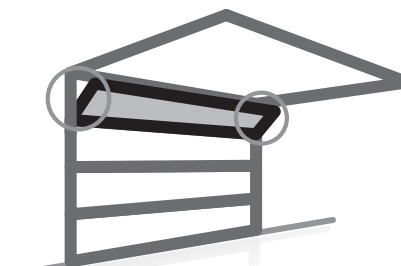


Наружный радиоприемник марки Somfy

позволяет управлять приводами с помощью передатчика Pulsar. Является двухканальным устройством, которое позволяет запрограммировать 16 передатчиков.



Механическая блокировка каретки является дополнительным устройством безопасности, которое установлено на ходовой каретке, повышает уровень безопасности ворот.



Функция вентиляции гаража осуществляется путем приоткрытия верхней панели без необходимости подъема ворот. Нижняя панель прилегает к полу.



Сигнальная лампа (aut) взаимодействует с приводом METRO.



Батарея аварийного питания, подключенная к приводу METRO и MOTO, позволяет аварийно выполнить несколько циклов работы.

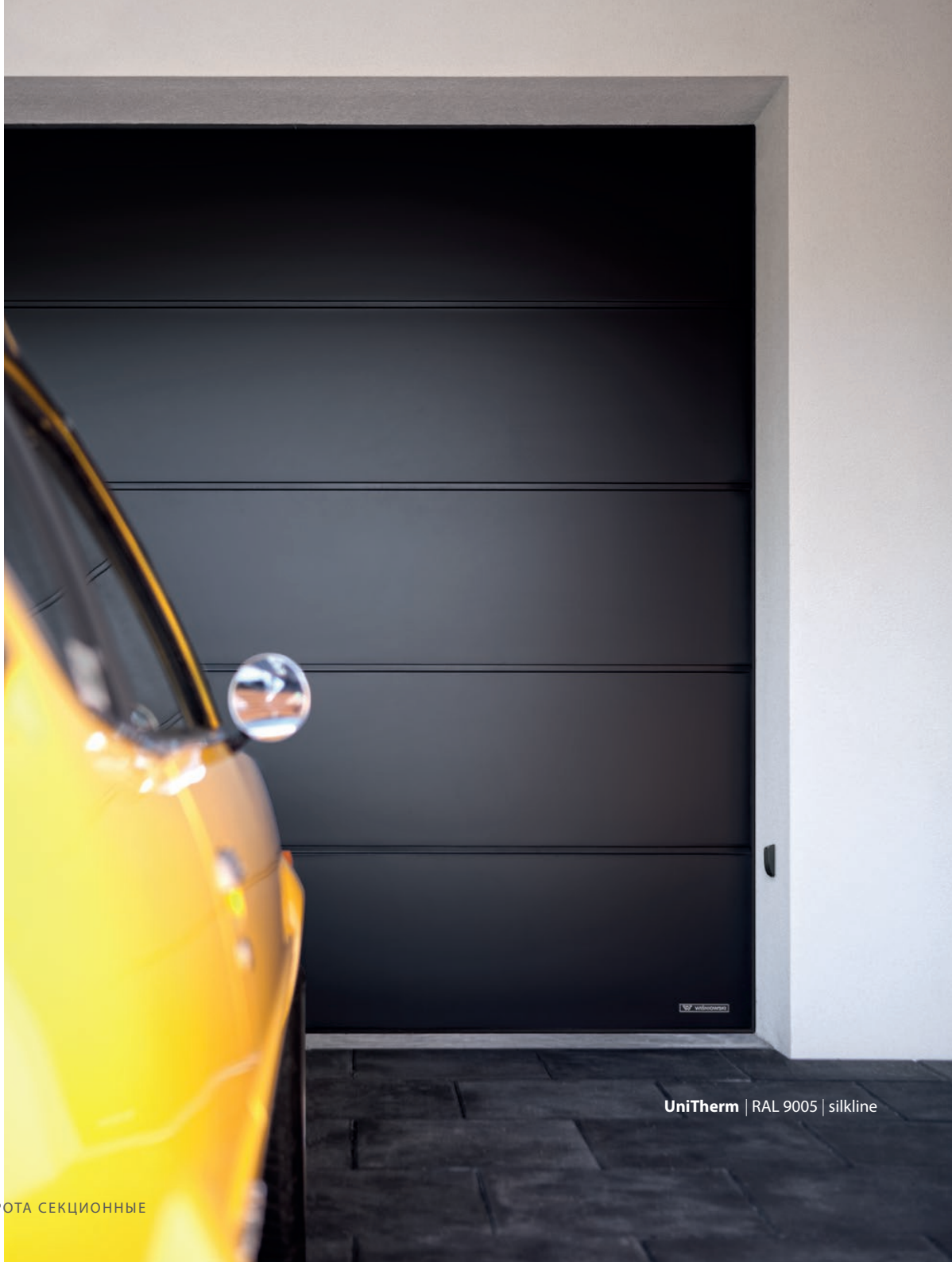


Кодовый наружный замок одноканальное устройство позволяет управлять воротами с помощью кода. Предназначен для монтажа снаружи здания, требует проводки.



Фотоэлементы предохраняют от бесконтрольного движения полотна ворот, когда в просвете проезда появляется преграда.

ВДОХНОВЕНИЕ



UniTherm | RAL 9005 | silkline





UniPro | HI MODERN GRAPHITE
LUX | AW.10.54 | HI MODERN GRAPHITE
CREO | 310 | HI MODERN GRAPHITE

ВДОХНОВЕНИЕ



PRIME | Anthracite Grey | smoothgrain



UniPro | RAL 3000 | silkline
CREO | 345 | Sheffield oak light

ВДОХНОВЕНИЕ



UniPro | RAL 7040 | woodgrain



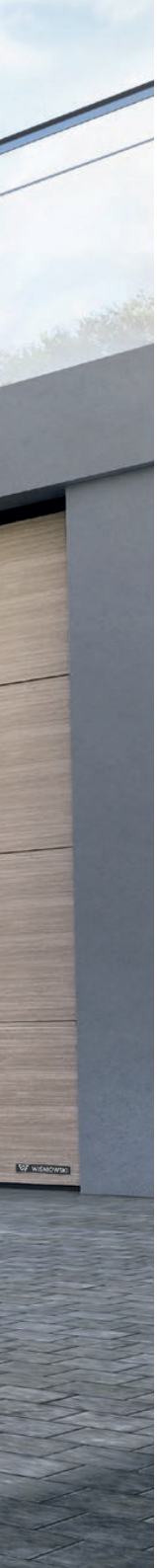


PRIME | RAL 2011 | silklino

ВДОХНОВЕНИЕ



UniTherm | Sheffield oak light | smoothgrain
CREO | 345 | Sheffield oak light



UniPro | Антрацит | sandgrain

ВДОХНОВЕНИЕ



UniPro | Антрацит | sandgrain
DECO | 145 | RAL 7037 | мат структура





PRIME | RAL 7035 | silkline
CREO | 321 | RAL 7035 | мат структура

ВДОХНОВЕНИЕ



боковые двери | орех | smoothgrain



UniPro | RAL 7016 | silkline
боковые двери | RAL 7016

ВДОХНОВЕНИЕ



UniTherm | RAL 9016 | silkline
CREO | 331 | RAL 9016 | мат структура



UniTherm | Натуральный дуб | smoothgrain



UniTherm | HI MODERN GRAPHITE
CREO | 321 | HI MODERN GRAPHITE

ВДОХНОВЕНИЕ



UniPro RenoSystem | RAL 9004 | silkline



UniTherm | Winchester | smoothgrain

ВДОХНОВЕНИЕ



PRIME | RAL 7016 | silkline

Техническая информация

Коэффициент теплопередачи U [Вт/м²К] секционных ворот **UniPro** (панель 40 [мм])

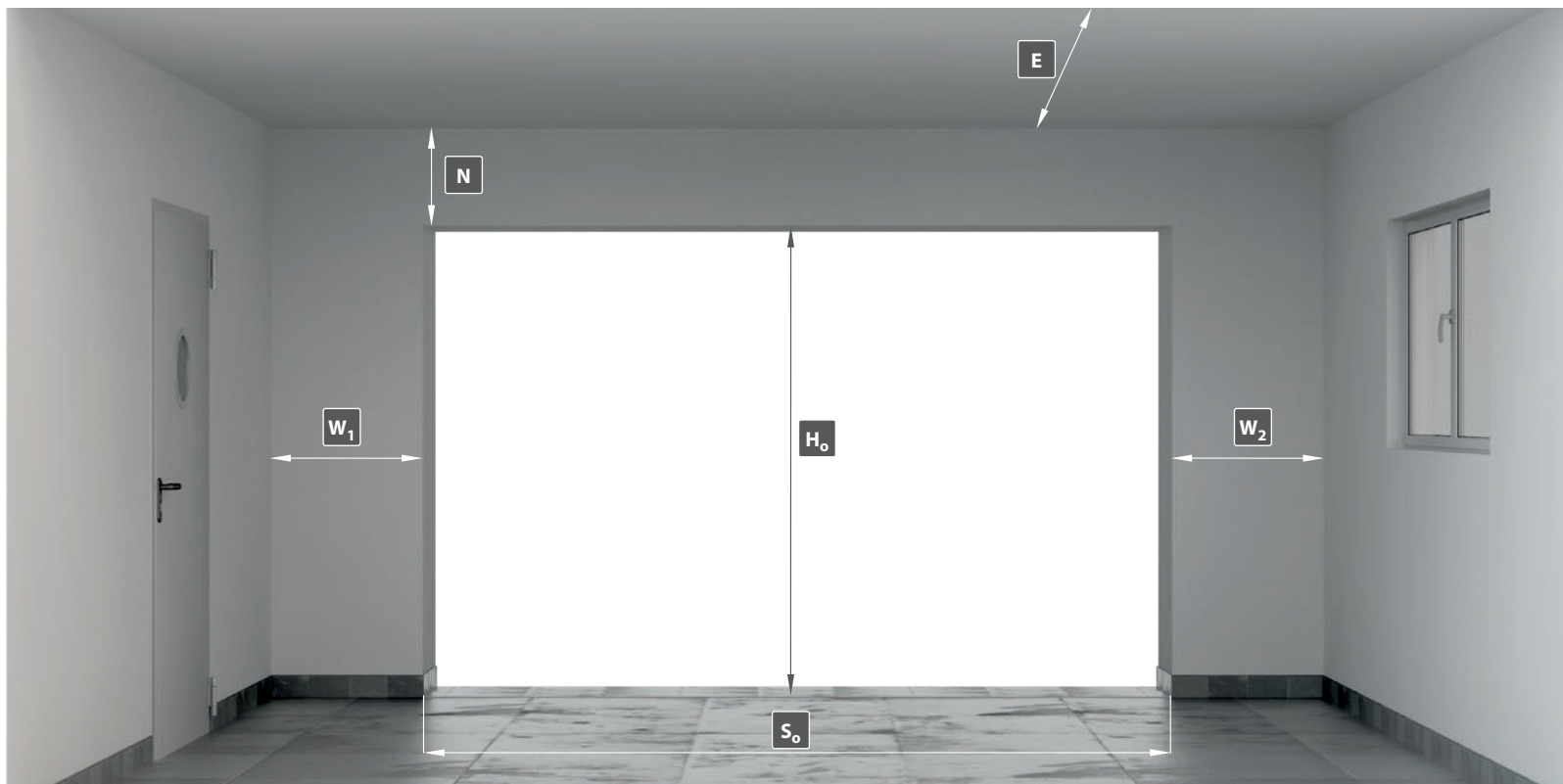
		Ширина ворот в [м]																	
		2.250	2.375	2.400	2.500	2.600	2.750	3.000	3.250	3.500	3.750	4.000	4.250	4.500	4.750	5.000	5.250	5.500	6.000
Высота ворот в [м]	2.000	1.3	1.3	1.3	1.3	1.3	1.3	1.3	1.3	1.3	1.3	1.3	1.3	1.3	1.3	1.2	1.2	1.2	
	2.100	1.3	1.3	1.3	1.3	1.3	1.3	1.3	1.3	1.3	1.3	1.3	1.2	1.2	1.2	1.2	1.2	1.2	1.2
	2.125	1.3	1.3	1.3	1.3	1.3	1.3	1.3	1.3	1.3	1.3	1.2	1.2	1.2	1.2	1.2	1.2	1.2	1.2
	2.200	1.3	1.3	1.3	1.3	1.3	1.3	1.3	1.2	1.2	1.2	1.2	1.2	1.2	1.2	1.2	1.2	1.2	1.2
	2.250	1.3	1.3	1.3	1.3	1.3	1.3	1.2	1.2	1.2	1.2	1.2	1.2	1.2	1.2	1.2	1.2	1.2	1.2
	2.375	1.3	1.3	1.3	1.3	1.3	1.3	1.2	1.2	1.2	1.2	1.2	1.2	1.2	1.2	1.2	1.2	1.2	1.2
	2.500	1.3	1.3	1.3	1.3	1.3	1.3	1.2	1.2	1.2	1.2	1.2	1.2	1.2	1.2	1.2			
	2.625	1.3	1.3	1.3	1.3	1.3	1.3	1.3	1.3	1.2	1.2	1.2							
	2.750	1.3	1.3	1.3	1.3	1.3	1.3	1.2	1.2	1.2	1.2	1.2							
	2.875	1.3	1.3	1.3	1.3	1.3	1.3	1.2	1.2	1.2	1.2	1.2							
3.000	1.3	1.3	1.3	1.3	1.3	1.3	1.2	1.2	1.2	1.2	1.2								

Коэффициент теплопередачи U [Вт/м²К] секционных ворот **UniTherm** и **PRIME** (панель INNOVO 60 [мм])

		Ширина ворот в [м]																
		2.250	2.375	2.400	2.500	2.600	2.750	3.000	3.250	3.500	3.750	4.000	4.250	4.500	4.750	5.000	5.500	6.000
Высота ворот в [м]	2.000	1.1	1.1	1.1	1.1	1.1	1.1	1.1	1.1	1	1	1	1	1	1	1	1	0.99
	2.100	1.1	1.1	1.1	1.1	1.1	1.1	1	1	1	1	1	1	1	0.99	0.99	0.98	0.97
	2.125	1.1	1.1	1.1	1.1	1.1	1.1	1	1	1	1	1	1	0.99	0.99	0.98	0.97	0.97
	2.200	1.1	1.1	1.1	1.1	1	1	1	1	1	1	0.99	0.98	0.98	0.97	0.97	0.96	0.95
	2.250	1.1	1.1	1.1	1	1	1	1	1	1	0.99	0.98	0.97	0.97	0.96	0.96	0.95	0.94
	2.375	1	1	1	1	1	1	1	0.99	0.98	0.97	0.96	0.95	0.95	0.94	0.94	0.93	0.92
	2.500	1.1	1.1	1.1	1.1	1.1	1.1	1.1	1	1	1	1	1	1	1	1		
	2.625	1.1	1.1	1.1	1.1	1.1	1.0	1.0	1.0	1.0	1	1						
	2.750	1.1	1.1	1.1	1.0	1.0	1.0	1.0	1.0	1.0	0.99	0.98						
	2.875	1.0	1.0	1.0	1.0	1.0	1.0	1.0	0.99	0.98	0.97							
3.000			1.0	1.0	1.0	1.0	0.98	0.97	0.96									

Коэффициенты указаны для ворот без остекления, проходных дверей, вентиляционных решеток, алюминиевых панелей и дополнительных термостойких уплотнителей.

Техническая информация



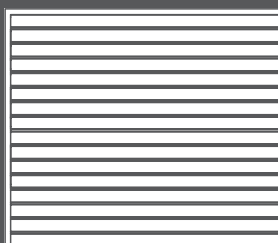
S_o - ширина проема, заказной размер
H_o - высота отверстия, заказной размер
N - минимальная необходимая перемычка

W₁ - минимальное необходимое боковое пространство
W₂ - минимальное необходимое боковое пространство
E - минимальная необходимая глубина гаража со свободным пространством под потолком.

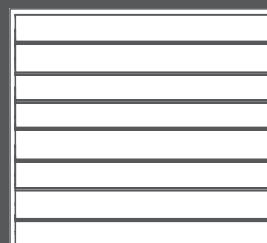
ТИПЫ СИСТЕМЫ НАПРАВЛЯЮЩИХ

- N** – Натяжные пружины, ворота с двойными горизонтальными направляющими,
- Sp** – торсионные пружины, устанавливаемые спереди при перемычке, ворота с двойными горизонтальными направляющими,
- St** – торсионные пружины, устанавливаемые спереди при перемычке, ворота с двойными горизонтальными направляющими,
- Sj** – торсионные пружины, устанавливаемые спереди при перемычке, ворота с отдельными горизонтальными направляющими (в воротах UniTherm установлены дополнительные укрепляющие направляющие),
- SpA** – система направляющих под углом, торсионные пружины, устанавливаемые спереди при перемычке,
- StA** – система направляющих под углом, торсионные пружины, устанавливаемые на конце диагональных направляющих,
- HL** – высокие направляющие, торсионные пружины устанавливаемые на перемычке,
- NP** – натяжные пружины, монтируемые вдоль вертикальных направляющих.

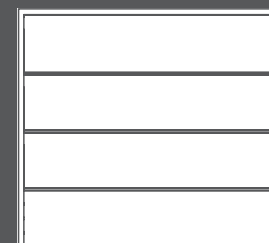
ВИДЫ ПАНЕЛЕЙ СЕКЦИОННЫХ ВОРОТ



N - низкий гофр



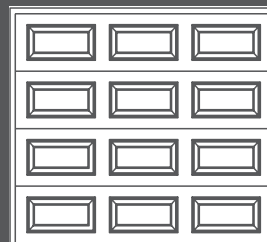
W - высокий гофр



G - узор без формовки



V - формировка V



K - узор кассета

ТЕХНИЧЕСКАЯ ИНФОРМАЦИЯ

Ворота UniPro

Минимальные размеры ворот:

- $S_o = 1500$ [мм] и $H_o = 1800$ [мм] - ворота **N**
- $S_o = 1500$ [мм] и $H_o = 1900$ [мм] - ворота **G**, **W**, **V**
- $S_o = 2230$ [мм] и $H_o = 1990$ [мм] - ворота **K**

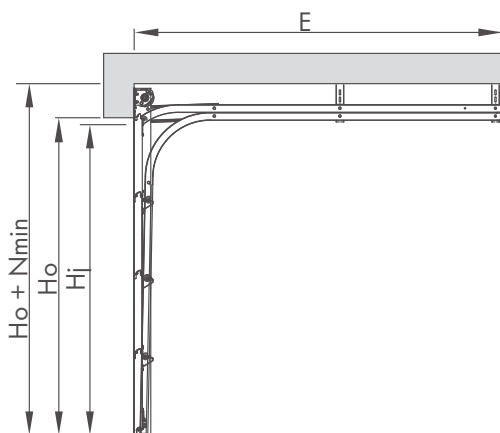


Диапазон применения систем направляющих

Высота проема ⁽¹⁾ (H_o) в [мм] до	Ширина проема ⁽¹⁾ (S_o) в [мм] до																
	2250	2375	2400	2500	2600	2750	3000	3250	3500	3750	4000	4250	4500	4750	5000	5500	6000
2000																	
2100																	
2125																	
2200																	
2250																	
2375																	
2500																	
2625																	
2750																	
2875																	
3000																	

⁽¹⁾ - Заказной размер.

Монтажные размеры



Sp		SSpN		SSpN, SSpG, SSpW, SSpK		SSpG, SSpW		SSpV
Цвет/Структура		RAL 8014, RAL 9006, RAL 9016, другой RAL (woodgrain)		золотой дуб, орех RAL 7016, RAL 8014, RAL 9016 панель E W K (woodgrain) пленка (smoothgrain)		золотой дуб, орех (smoothgrain), антрацит (sandgrain) RAL 7016, RAL 9016, другой RAL (silklime)		RAL 9006, RAL 7016, другой RAL (silklime)
Размер		типичный	специальный	типичный	специальный	типичный	специальный	специальный
Nmin		=200[мм] для Ho = 2000 [мм] Ho = 2100 [мм] Ho = 2250 [мм] Ho = 2500 [мм] =220[мм] для Ho = 2125 [мм] Ho = 2200 [мм]	=200 [мм]	=200 [мм] для Ho = 2100 [мм] Ho = 2250 [мм] =220 [мм] для Ho = 2125 [мм] Ho = 2200 [мм]	=200 [мм]	=200 [мм] для Ho = 2000 [мм] Ho = 2100 [мм] Ho = 2125 [мм] Ho = 2250 [мм] Ho = 2375 [мм] Ho = 2500 [мм] =220 [мм] для Ho = 2200 [мм]	=200 [мм]	=200 [мм]
Sj		So - 40 [мм]						
Hj	Ручное	Ho - 160 [мм]						
	С ручным приводом + захват	Ho - 80 [мм]						
	С приводом	Ho - 50 [мм]						
W1, W2		110 [мм]						
Emin	Ручное	Ho + 400 [мм]						
	С приводом MOTO	Ls + 300 [мм]						
	С приводом METRO	Ls + 410 [мм]						
Ls		2900 [мм] для Ho ≤ 2250; 3500 [мм] для Ho > 2250 и Ho ≤ 2850; 4500 [мм] для Ho > 2850						

So - ширина проема, заказной размер. Sj - ширина просвета проема после установки ворот, Ho - высота проема, заказной размер. Hj - высота просвета проезда после монтажа ворот. N - минимальная необходимая перемычка. W1 - минимальное необходимое боковое пространство. W2 - минимальное необходимое боковое пространство. E - минимальная необходимая глубина гаража со свободным пространством под потолком. Ls - длина рельса привода.

ТЕХНИЧЕСКАЯ ИНФОРМАЦИЯ

Ворота UniPro

Минимальные размеры ворот:

- $S_o = 1500$ [мм] и $H_o = 1800$ [мм] - ворота **N**
- $S_o = 1500$ [мм] и $H_o = 1900$ [мм] - ворота **G**, **W**, **V**
- $S_o = 2230$ [мм] и $H_o = 1990$ [мм] - ворота **K**



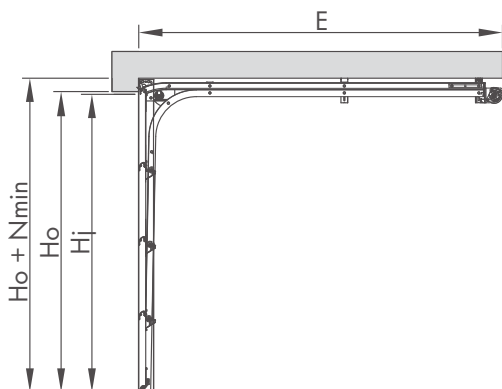
Система направляющих **St**

Диапазон применения систем направляющих

Высота проема ⁽¹⁾ (H_o) в [мм] до	Ширина проема ⁽¹⁾ (S_o) в [мм] до															
	2250	2375	2400	2500	2600	2750	3000	3250	3500	3750	4000	4250	4500	4750	5000	5500
2000																
2100																
2125																
2200																
2250																
2375																
2500																
2625																
2750																
2875																
3000																

⁽¹⁾ - Заказной размер.

Монтажные размеры



Si		SStN, SStG, SStW, SStK		SStV
Цвет/Структура		все доступные комбинации цветов и структур		RAL 9006, RAL 7016, другой RAL (silklite)
Размер		типичный	специальный	специальный
N _{min}	Ручное	100 [мм]		
	С приводом	140 [мм]		
S _j		S _o - 40 [мм]		
H _j	Ручное	H _o - 160 [мм]		
	С ручным приводом + захват	H _o - 90 [мм]		
	С приводом	H _o - 90 [мм]		
W ₁ , W ₂		110 [мм]		
E _{min}	Ручное	H _o + 750 [мм]		
	С приводом MOTO	L _s + 300 [мм]		
	С приводом METRO	L _s + 410 [мм]		
L _s		2900 [мм] для H _o ≤ 2250; 3500 [мм] для H _o > 2250 и H _o ≤ 2850; 4500 [мм] для H _o > 2850		

S_o - ширина проема, заказной размер. S_j - ширина просвета проема после установки ворот, H_o - высота проема, заказной размер. H_j - высота просвета проезда после монтажа ворот. N - минимальная необходимая перемычка. W₁ - минимальное необходимое боковое пространство. W₂ - минимальное необходимое боковое пространство. E - минимальная необходимая глубина гаража со свободным пространством под потолком. L_s - длина рельса привода.

ТЕХНИЧЕСКАЯ ИНФОРМАЦИЯ

Ворота UniPro

Минимальные размеры ворот:

- $S_o = 1500$ [мм] и $H_o = 1800$ [мм] - ворота **N**
- $S_o = 1500$ [мм] и $H_o = 1900$ [мм] - ворота **G**, **W**, **V**
- $S_o = 2230$ [мм] и $H_o = 1990$ [мм] - ворота **K**



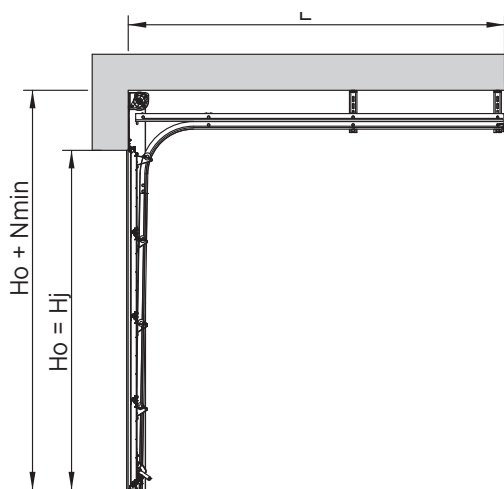
Система направляющих Sj

Диапазон применения систем направляющих

Высота проема ⁽¹⁾ (H_o) в [мм] до	Ширина проема ⁽¹⁾ (S_o) в [мм] до															
	2250	2375	2400	2500	2600	2750	3000	3250	3500	3750	4000	4250	4500	4750	5000	5500
2000																
2100																
2125																
2200																
2250																
2375																
2500																
2625																
2750																
2875																
3000																

⁽¹⁾ - Заказной размер.

Монтажные размеры



		SSjN		SSjN, SSjG, SSjW, SSjK		SSjG, SSjW	
Цвет/Структура		RAL 8014, RAL 9006, RAL 9016, другой RAL (woodgrain)		золотой дуб, орех RAL 7016, RAL 8014, RAL 9016 панель (woodgrain) пленка (smoothgrain)		золотой дуб, орех (smoothgrain), антрацит (sandgrain) RAL 7016, RAL 9016, другой RAL (silklime)	
Размер		типичный	специальный	типичный	специальный	типичный	специальный
Nmin		=400[мм] для H ₀ = 2000 [мм] H ₀ = 2100 [мм] H ₀ = 2250 [мм] H ₀ = 2500 [мм] =420[мм] для H ₀ = 2125 [мм] H ₀ = 2200 [мм]	=400 [мм]	=400 [мм] для H ₀ = 2100 [мм] H ₀ = 2250 [мм] =420 [мм] для H ₀ = 2125 [мм] H ₀ = 2200 [мм]	=400 [мм]	=400 [мм] для H ₀ = 2000 [мм] H ₀ = 2100 [мм] H ₀ = 2125 [мм] H ₀ = 2250 [мм] H ₀ = 2375 [мм] H ₀ = 2500 [мм] =420 [мм] для H ₀ = 2200 [мм]	=400 [мм]
Sj		S ₀ - 40 [мм]					
Hj	Ручное	Hj = H ₀ - 20 [мм]					
	С ручным приводом + захват						
	С приводом						
W1, W2		110 [мм]					
Emin	Ручное	H ₀ + 400 [мм]					
	С приводом MOTO	L ₅ + 300 [мм]					
	С приводом METRO	L ₅ + 410 [мм]					
L ₅		2900 [мм] для H ₀ ≤ 2250; 3500 [мм] для H ₀ > 2250 и H ₀ ≤ 2850; 4500 [мм] для H ₀ > 2850					

S₀ - ширина проема, заказной размер. Sj - ширина просвета проема после установки ворот, **H₀** - высота проема, заказной размер. Hj - высота просвета проезда после монтажа ворот. N - минимальная необходимая перемычка. W₁ - минимальное необходимое боковое пространство. W₂ - минимальное необходимое боковое пространство. E - минимальная необходимая глубина гаража со свободным пространством под потолком. L₅ - длина рельса привода.

ТЕХНИЧЕСКАЯ ИНФОРМАЦИЯ

Ворота UniPro

Минимальные размеры ворот:

- $S_o = 1500$ [мм] и $H_o = 1800$ [мм] - ворота **N**
- $S_o = 1500$ [мм] и $H_o = 1900$ [мм] - ворота **G**, **W**, **V**
- $S_o = 2230$ [мм] и $H_o = 1990$ [мм] - ворота **K**



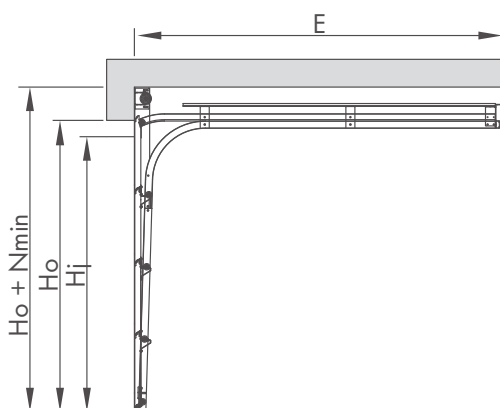
Система направляющих N

Диапазон применения систем направляющих

Высота проема ⁽¹⁾ (H_o) в [мм] до	Ширина проема ⁽¹⁾ (S_o) в [мм] до														
	2250	2375	2400	2500	2600	2750	3000	3250	3500	3750	4000	4250	4500	4750	5000
2000															
2100															
2125															
2200															
2250															
2375															
2500															
2625															
2750															
2875															
3000															

⁽¹⁾ - Заказной размер.

Монтажные размеры



		SNN		SNN, SNG, SNW, SNK		SNG, SNW	
Цвет/Структура		RAL 8014, RAL 9006, RAL 9016, другой RAL (woodgrain)		золотой дуб, орех RAL 7016, RAL 8014, RAL 9016 панель G , W , K (woodgrain) пленка (smoothgrain)		золотой дуб, орех (smoothgrain), антрацит (sandgrain) RAL 7016, RAL 9016, другой RAL (silklite)	
Размер		типичный	специальный	типичный	специальный	типичный	специальный
Nmin		=220 [мм] для Ho = 2100 [мм] Ho = 2125 [мм] Ho = 2200 [мм] Ho = 2250 [мм] =250 [мм] для Ho = 2000 [мм] Ho = 2500 [мм]	=220 [мм]	=200 [мм] для Ho = 2100 [мм] Ho = 2250 [мм] =240 [мм] для Ho = 2125 [мм] Ho = 2200 [мм]	=220 [мм]	=220 [мм] для Ho = 2000 [мм] Ho = 2100 [мм] Ho = 2125 [мм] Ho = 2250 [мм] Ho = 2375 [мм] Ho = 2500 [мм] =240 [мм] для Ho = 2200 [мм]	=220 [мм]
Sj		So - 40 [мм]					
Hj	Ручное	Ho - 130 [мм]					
	С ручным приводом + захват	Ho - 80 [мм]					
	С приводом						
W1, W2		110 [мм]					
Emin	Ручное	Ho + 800 [мм]					
	С приводом MOTO	Ls + 300 [мм]					
	С приводом METRO	Ls + 410 [мм]					
Ls		2900 [мм] для Ho ≤ 2250; 3500 [мм] для Ho > 2250 и Ho ≤ 2850; 4500 [мм] для Ho > 2850					

So - ширина проема, заказной размер. Sj - ширина просвета проема после установки ворот, Ho - высота проема, заказной размер. Hj - высота просвета проезда после монтажа ворот. N - минимальная необходимая перемычка. W1 - минимальное необходимое боковое пространство. W2 - минимальное необходимое боковое пространство. E - минимальная необходимая глубина гаража со свободным пространством под потолком. Ls - длина рельса привода.

ТЕХНИЧЕСКАЯ ИНФОРМАЦИЯ

Ворота UniPro

Минимальные размеры ворот:

- $S_o = 1500$ [мм] и $H_o = 1800$ [мм] - ворота **N**
- $S_o = 1500$ [мм] и $H_o = 1900$ [мм] - ворота **G**, **W**, **V**
- $S_o = 2230$ [мм] и $H_o = 1990$ [мм] - ворота **K**



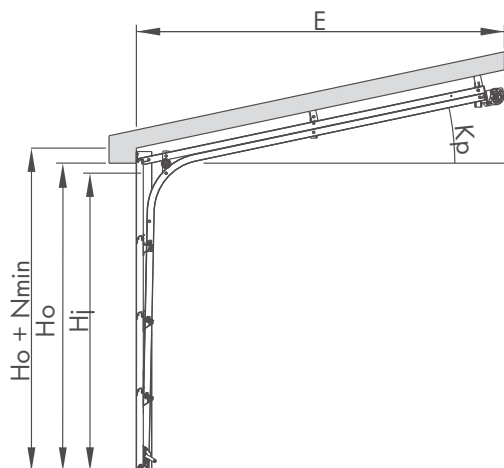
Система направляющих **StA**

Диапазон применения систем направляющих

Высота проема ⁽¹⁾ (H_o) в [мм] до	Ширина проема ⁽¹⁾ (S_o) в [мм] до															
	2250	2375	2400	2500	2600	2750	3000	3250	3500	3750	4000	4250	4500	4750	5000	5500
2000																
2100																
2125																
2200																
2250																
2375																
2500																
2625																

⁽¹⁾ - Заказной размер.

Монтажные размеры



StA	N _{min}		H _j			S _j	W ₁ , W ₂
	с ручным приводом	с автоматическим приводом	с ручным приводом	с ручным приводом + захват	с автоматическим приводом		
K _p	[мм]	[мм]	[мм]	[мм]	[мм]	[мм]	[мм]
градусы [°]	[мм]	[мм]	[мм]	[мм]	[мм]	[мм]	[мм]
2	140	170	H ₀ - 100	H ₀ - 80	H ₀ - 70	S ₀ - 40	110
3	135	165	H ₀ - 110	H ₀ - 90	H ₀ - 70		
4	130	160	H ₀ - 120	H ₀ - 90	H ₀ - 70		
5	120	150	H ₀ - 130	H ₀ - 90	H ₀ - 70		
6	110	140	H ₀ - 140	H ₀ - 90	H ₀ - 70		
7	110	140	H ₀ - 140	H ₀ - 90	H ₀ - 70		
8	100	130	H ₀ - 140	-	H ₀ - 70		
9	100	120	H ₀ - 140	-	H ₀ - 70		
10	100	110	H ₀ - 140	-	H ₀ - 70		
11 до 20	100	100	H ₀ - 140	-	H ₀ - 60		

Минимальная глубина гаража

E _{min}
С автоматическим приводом: E _{min} =cos(K _p) x E _{min} '
С ручным приводом: E _{min} =cos(K _p) x (H ₀ +30+450)
H ₀ - высота проема
E _{min} ' - значение подбирается из таблицы, зависит от автомата и H ₀
K _p - угол наклона потолка к полу

Привод	E _{min} '	Высота H ₀
MOTO	3200	0 - 2250
	3800	2251 - 3000
	4800	2851 - 3150
METRO	3310	0-2250
	3910	2251-2850
	4910	2851-3150

S₀ - ширина проема, заказной размер. S_j - ширина просвета проема после установки ворот, H₀ - высота проема, заказной размер. H_j - высота просвета проезда после монтажа ворот. N - минимальная необходимая перемычка. W₁ - минимальное необходимое боковое пространство. W₂ - минимальное необходимое боковое пространство. E - минимальная необходимая глубина гаража со свободным пространством под потолком. L_s - длина рельса привода.

ТЕХНИЧЕСКАЯ ИНФОРМАЦИЯ

Ворота UniPro

Минимальные размеры ворот:

- $S_o = 1500$ [мм] и $H_o = 1800$ [мм] - ворота **N**
- $S_o = 1500$ [мм] и $H_o = 1900$ [мм] - ворота **G**, **W**, **V**
- $S_o = 2230$ [мм] и $H_o = 1990$ [мм] - ворота **K**

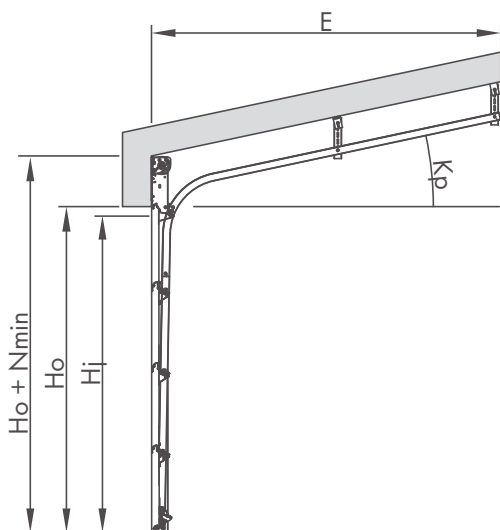


Диапазон применения систем направляющих

Высота проема ⁽¹⁾ (H_o) в [мм] до	Ширина проема ⁽¹⁾ (S_o) в [мм] до														
	2250	2375	2400	2500	2600	2750	3000	3250	3500	3750	4000	4250	4500	4750	5000
2000															
2100															
2125															
2200															
2250															
2375															
2500															
2625															

⁽¹⁾ - Заказной размер.

Монтажные размеры



SpA	N _{min}		H _J		S _J	W ₁ , W ₂
	с ручным приводом	с автоматическим приводом	с ручным приводом	с автоматическим приводом		
Kp						
градусы [°]	[мм]	[мм]	[мм]	[мм]	[мм]	[мм]
2 до 3	360	390	H ₀ - 50	H ₀ - 20	S ₀ - 40	110
4	350	380	H ₀ - 50	H ₀ - 20		
5 до 6	350	370	H ₀ - 50	H ₀ - 20		
7	350	360	H ₀ - 50	H ₀ - 20		
8 до 20	350	350	H ₀ - 50	H ₀ - 20		

Минимальная глубина гаража

E _{min}
С автоматическим приводом: E _{min} =cos(K _p) x E _{min'}
С ручным приводом: E _{min} =cos(K _p) x (H ₀ +30+450)
H ₀ - высота проема
E _{min'} - значение подбирается из таблицы, зависит от автомата и H ₀
K _p - угол наклона потолка к полу

Привод	E _{min'}	Высота H ₀
MOTO	3200	0 - 2250
	3800	2251 - 3000
	4800	2851 - 3150
METRO	3310	0-2250
	3910	2251-2850
	4910	2851-3150

S₀ - ширина проема, заказной размер. S_J - ширина просвета проема после установки ворот, H₀ - высота проема, заказной размер. H_J - высота просвета проезда после монтажа ворот. N - минимальная необходимая перемычка. W₁ - минимальное необходимое боковое пространство. W₂ - минимальное необходимое боковое пространство. E - минимальная необходимая глубина гаража со свободным пространством под потолком. L_s - длина рельса привода.

ТЕХНИЧЕСКАЯ ИНФОРМАЦИЯ

Ворота UniPro

Минимальные размеры ворот:

- $S_o = 1500$ [мм] и $H_o = 1955$ [мм] - ворот **G**, **W**, **V**, **N**
- $S_o = 2230$ [мм] и $H_o = 2040$ [мм] - ворота **K**



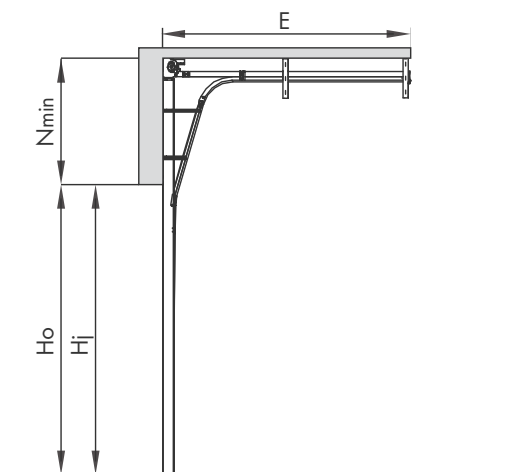
Система направляющих HL

Диапазон применения систем направляющих

Высота проема ⁽¹⁾ (H_o) в [мм] до	Ширина проема ⁽¹⁾ (S_o) в [мм] до															
	2250	2375	2400	2500	2600	2750	3000	3250	3500	3750	4000	4250	4500	4750	5000	5500
2000																
2100																
2125																
2200																
2250																
2375																
2500																
2625																
2750																
2875																
3000																

⁽¹⁾ - Заказной размер.

Монтажные размеры



HL		SHLN, SHLG, SHLW, SHLK	
Цвет/Структура		все доступные комбинации цветов и структур	
Размер		типичный	специальный
Nmin	Ручное	400 < N ≤ 1300	
	С приводом		
Sj		S ₀ - 40 [мм]	
Hj	Ручное	H ₀ - 20 [мм]	
	С приводом		
W1, W2		110 [мм]	
Emin	Ручное	H ₀ - 0,8 x N + 645 [мм]	
	С приводом MOTO	3200 [мм] для H ₀ ≤ 2080; 3800 [мм] для 2080 < H ₀ ≤ 2680; 4800 [мм] для H ₀ > 2680	
	С приводом METRO	3310 [мм] для H ₀ ≤ 2080; 3910 [мм] для 2080 < H ₀ ≤ 2680; 4910 [мм] для H ₀ > 2680	

S₀ - ширина проема, заказной размер. Sj - ширина просвета проема после установки ворот, **H₀ - высота проема, заказной размер.** Hj - высота просвета проезда после монтажа ворот. N - минимальная необходимая перемычка. W₁ - минимальное необходимое боковое пространство. W₂ - минимальное необходимое боковое пространство. E - минимальная необходимая глубина гаража со свободным пространством под потолком. Ls - длина рельса привода.

ТЕХНИЧЕСКАЯ ИНФОРМАЦИЯ

Ворота UniPro

Минимальные размеры ворот:

- $S_o = 1500$ [мм] и $H_o = 1800$ [мм] - ворота **N**
- $S_o = 1500$ [мм] и $H_o = 1900$ [мм] - ворота **G**, **W**, **V**
- $S_o = 2230$ [мм] и $H_o = 1990$ [мм] - ворота **K**
- $S_o \leq 1750$ [мм] и $H_o_{max} = 2500$ [мм], 1750 [мм] $< S_o \leq 2000$ [мм] $H_o_{max} = 2750$ [мм]



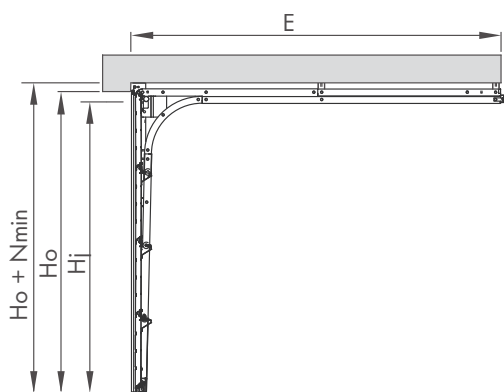
Система направляющих SNP


Диапазон применения систем направляющих

Высота проёма ⁽¹⁾ (H_o) в [мм] для	Ширина проёма ⁽¹⁾ (S_o) в [мм] для												
	2250	2375	2400	2500	2600	2750	3000	3250	3500	3750	4000	4250	4500
2000													
2100													
2125													
2200													
2250													
2375													
2500													
2625													
2750													
2875													
3000													

⁽¹⁾ - Заказной размер.

Монтажные размеры



		SNPN, SNPG, SNPW, SNPK		SNPV
Цвет/Структура		все доступные цветовые сочетания и структуры		RAL 9006, RAL 7016, другой RAL (silklite)
Размер		типичный	специальный	специальный
N _{мин}	С ручным приводом	90 [мм]		
	С приводом МOTO	100 [мм]		
	С приводом METRO	100 [мм]		
S _j		S _o - 40 [мм]		
H _j	С ручным приводом + захват (стандарт)	H _o - 60 [мм]		
	С приводом	H _o - 60 [мм]		
W ₁ , W ₂		100 [мм]		
E _{мин}	С ручным приводом	H _o + 600 [мм]		
	С приводом МOTO	L _s + 300 [мм]		
	С приводом METRO	L _s + 410 [мм]		
L _s		2900 [мм] для H _o ≤ 2250; 3500 [мм] для H _o > 2250 и H _o ≤ 2850; 4500 [мм] для H _o > 2850		

S_o - ширина проёма (заказной размер) S_j - ширина просвета проёма после установки ворот. H_o - высота отверстия, заказной размер. H_j - высота просвета проезда после монтажа ворот.
N - минимальная необходимая перемычка, W₁ - минимальное необходимое боковое пространство. W₂ - минимальное необходимое боковое пространство. E - минимальная необходимая глубина гаража со свободным пространством под потолком. L_s - длина рельса привода

ТЕХНИЧЕСКАЯ ИНФОРМАЦИЯ

Ворота UniPro Nano80

Минимальные размеры ворот:

- $S_o = 1500$ [мм] и $H_o = 1955$ [мм] - ворот **G**, **W**, **V**, **N**
- $S_o = 2230$ [мм] и $H_o = 2040$ [мм] - ворота **K**



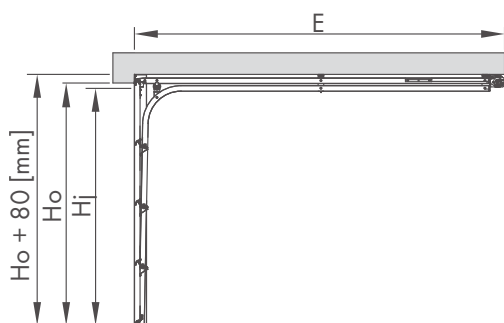
Система направляющих Nano80

Диапазон применения систем направляющих

Высота проема ⁽¹⁾ (H_o) в [мм] до	Ширина проема ⁽¹⁾ (S_o) в [мм] до															
	2250	2375	2400	2500	2600	2750	3000	3250	3500	3750	4000	4250	4500	4750	5000	5500
2000																
2100																
2125																
2200																
2250																
2375																
2500																
2625																
2750																
2875																
3000																

⁽¹⁾ - Заказной размер.

Монтажные размеры



Nano80		SStN, SStG, SStW, SStK	
Цвет/Структура		все доступные комбинации цветов и структур	
Размер		типичный	специальный
N_{min}	С приводом	80 [мм]	
S_j		$S_o - 40$ [мм]	
H_j	С приводом MOTO	$H_o - 80$ [мм]	
	С приводом METRO	$H_o - 80$ [мм]	
W_1, W_2		110 [мм]	
E_{min}	С приводом MOTO	$L_s + 600$ [мм]	
	С приводом METRO	$L_s + 600$ [мм]	
L_s		2900 [мм] для $H_o \leq 2250$; 3500 [мм] для $H_o > 2250$ и $H_o \leq 2850$; 4500 [мм] для $H_o > 2850$	

S_o - ширина проема, заказной размер. S_j - ширина просвета проема после установки ворот, H_o - высота проема, заказной размер. H_j - высота просвета проезда после монтажа ворот. N - минимальная необходимая перемычка. W_1 - минимальное необходимое боковое пространство. W_2 - минимальное необходимое боковое пространство. E - минимальная необходимая глубина гаража со свободным пространством под потолком. L_s - длина рельса привода.

ТЕХНИЧЕСКАЯ ИНФОРМАЦИЯ

Ворота UniPro RenoSystem

Минимальные размеры ворот:

- $S_o = 1500$ [мм] и $H_o = 1700$ [мм] - ворота **N**
- $S_o = 1500$ [мм] и $H_o = 1900$ [мм] - ворота **G**, **W**, **V**



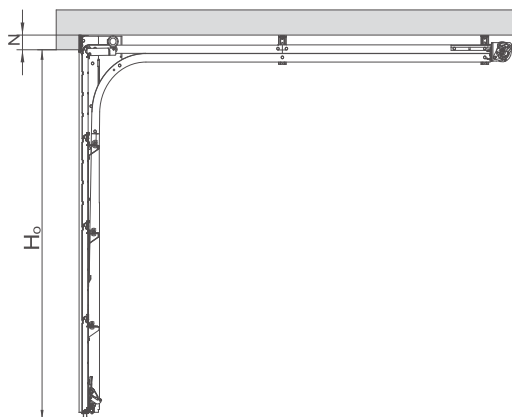
Система направляющих **St**

Диапазон применения систем направляющих

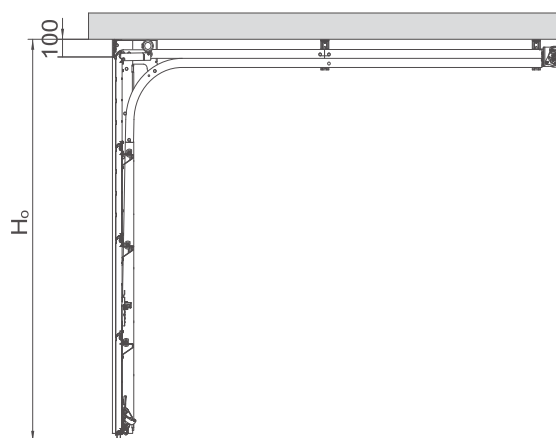
Высота проема (H_o) в [мм] до	Ширина проема (S_o) в [мм] до														
	2250	2375	2400	2500	2600	2750	3000	3250	3500	3750	4000	4250	4500	4750	5000
2000															
2100															
2125															
2200															
2250															
2375															
2500															
2625															
2750															
2875															

Монтажные размеры

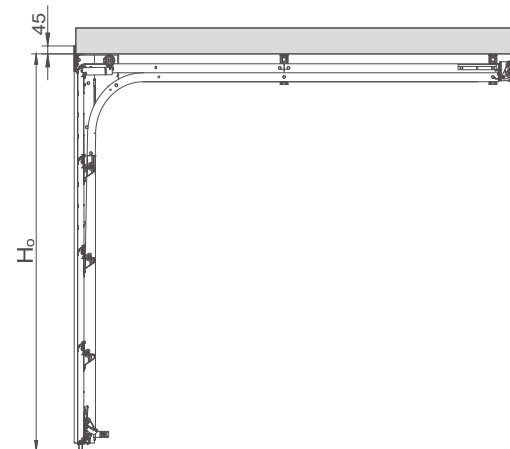
Монтаж за проемом - декоративная панель за проемом




Монтаж в проеме - декоративная панель в проеме



Монтаж в проеме - декоративная панель перед проемом



		Устанавливается за проемом	Устанавливается в проеме
Sj		$S_0 - 240 \text{ [мм]} + W_1 + W_2$	$S_0 - 240 \text{ [мм]}$
Hj	с ручным приводом	$H_0 - 210 \text{ [мм]} + N$	$H_0 - 210 \text{ [мм]}$
	с ручным приводом + захват ⁽¹⁾	$H_0 - 150 \text{ [мм]} + N$	$H_0 - 150 \text{ [мм]}$
	с приодом ⁽¹⁾	$H_0 - 160 \text{ [мм]} + N$	$H_0 - 160 \text{ [мм]}$
N_{мин}		0 [мм]	0 [мм]
W1 мин, W2 мин		0 [мм]	0 [мм]

So - ширина проема, заказной размер. **Sj** - ширина просвета проема после установки ворот, **Ho** - высота проема, заказной размер. **Hj** - высота просвета проезда после монтажа ворот. **N** - минимальная необходимая перемычка. **W1** - минимальное необходимое боковое пространство. **W2** - минимальное необходимое боковое пространство. **E** - минимальная необходимая глубина гаража со свободным пространством под потолком. **Ls** - длина рельса привода.

⁽¹⁾ - В случае использования замка в воротах, оборудованных тормозом безопасности $Hj = Ho - 190 \text{ мм} + N$

ТЕХНИЧЕСКАЯ ИНФОРМАЦИЯ

Ворота UniTherm

Минимальные размеры ворот: $S_o = 2000$ [мм] и $H_o = 1800$ [мм]

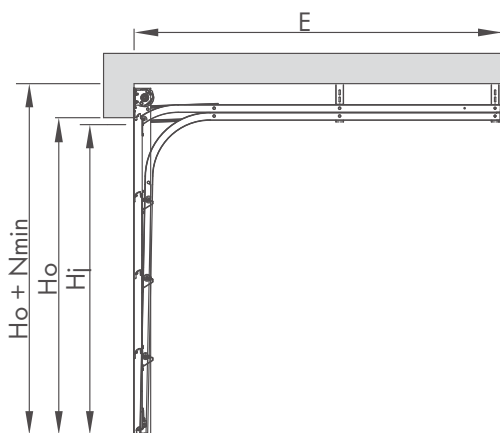


Диапазон применения систем направляющих

Высота проема ⁽¹⁾ (H_o) в [мм] до	Ширина проема ⁽¹⁾ (S_o) в [мм] до																
	2250	2375	2400	2500	2600	2750	3000	3250	3500	3750	4000	4250	4500	4750	5000	5500	6000
2000																	
2100																	
2125																	
2200																	
2250																	
2375																	
2500																	
2625																	
2750																	
2875																	
3000																	

⁽¹⁾ - Заказной размер.

Монтажные размеры



UniTherm		SSp	
Sj		So - 40 [мм]	
Hj	Ручное	Ho - 280 [мм]	
	С ручным приводом + Захват	Ho - 140 [мм]	
	С приводом MOTO	Ho - 100 [мм]	
	С приводом METRO	Ho - 100 [мм]	
W1 мин; W2 мин		110 [мм]	
Emin	Ручное	Ho + 400 [мм]	
	С приводом MOTO	Ls + 300	
	С приводом METRO	Ls + 410	
Ls	2900 [мм] для Ho ≤ 2250; 3500 [мм] для Ho > 2250 и Ho ≤ 2850; 4500 [мм] для Ho > 2850		

Минимальная высота перемычки

Высота типичная ворот [мм]	Nmin [мм]	
	SSp	
	Ручное	С автоматическим приводом
2000	200	200
2100	200	200
2125	200	200
2200	220	220
2250	200	200
2375	200	200
2500	200	200
Высота нестандартная ворот	200	200

So - ширина проема, заказной размер. Sj - ширина просвета проема после установки ворот, Ho - высота проема, заказной размер. Hj - высота просвета проезда после монтажа ворот. N - минимальная необходимая перемычка. W1 - минимальное необходимое боковое пространство. W2 - минимальное необходимое боковое пространство. E - минимальная необходимая глубина гаража со свободным пространством под потолком. Ls - длина рельса привода.

ТЕХНИЧЕСКАЯ ИНФОРМАЦИЯ

Ворота UniTherm

Минимальные размеры ворот: $S_o = 2000$ [мм] и $H_o = 1800$ [мм]



Система направляющих **St**



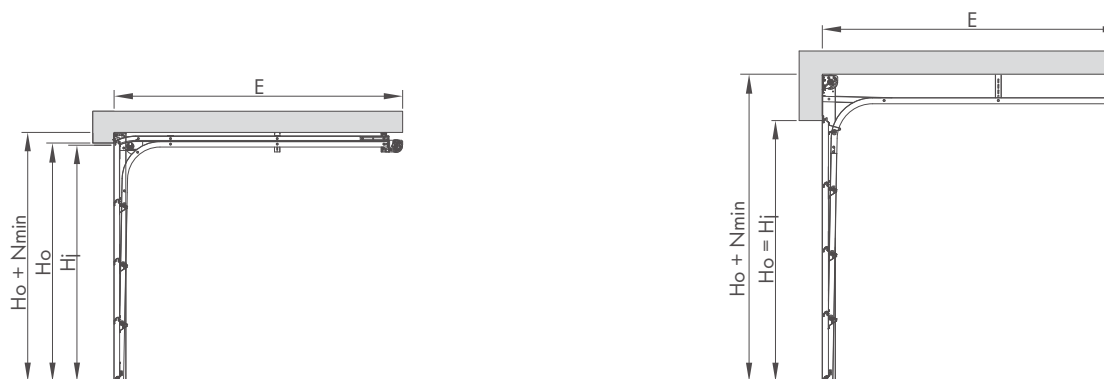
Система направляющих **Sj**

Диапазон применения систем направляющих

Высота проема ⁽¹⁾ (H_o) в [мм] до	Ширина проема ⁽¹⁾ (S_o) в [мм] до															
	2250	2375	2400	2500	2600	2750	3000	3250	3500	3750	4000	4250	4500	4750	5000	5500
2000																
2100																
2125																
2200																
2250																
2375																
2500																
2625																
2750																
2875																
3000																

⁽¹⁾ - Заказной размер.

Монтажные размеры



UniTherm		SSt	SSj
Sj		$S_0 - 40$ [мм]	$S_0 - 40$ [мм]
Hj	Ручное	$H_0 - 190$ [мм]	-
	С ручным приводом + Захват	$H_0 - 140$ [мм]	H_0
	С приводом MOTO	$H_0 - 140$ [мм]	H_0
	С приводом METRO	$H_0 - 140$ [мм]	H_0
W_{1мин}, W_{2мин}		110 [мм]	
E_{мин}	Ручное	$H_0 + 750$ [мм]	$H_0 + 400$ [мм]
	С приводом MOTO		$L_s + 300$
	С приводом METRO		$L_s + 410$
L_s		2900 [мм] для $H_0 \leq 2250$; 3500 [мм] для $H_0 > 2250$ и $H_0 \leq 2850$; 4500 [мм] для $H_0 > 2850$	

Минимальная высота перемычки

Высота типичная ворот [мм]	Nmin [мм]					
	SSt			SSj		
	Ручное	С автоматическим приводом		Ручное	С автоматическим приводом	
2000	105	140		400	400	
2100	105	140		400	400	
2125	105	140		400	400	
2200	115	150		410	410	
2250	105	140		400	400	
2375	105	140		400	400	
2500	105	140		400	400	
Высота нестандартная ворот	105	140		400	400	

S₀ - ширина проема, заказной размер. **S_j** - ширина просвета проема после установки ворот, **H₀** - высота проема, заказной размер. **H_j** - высота просвета проезда после монтажа ворот. **N** - минимальная необходимая перемычка. **W₁** - минимальное необходимое боковое пространство. **W₂** - минимальное необходимое боковое пространство. **E** - минимальная необходимая глубина гаража со свободным пространством под потолком. **L_s** - длина рельса привода.

ТЕХНИЧЕСКАЯ ИНФОРМАЦИЯ

Ворота PRIME

Минимальные размеры ворот: $S_o = 2000$ [мм] и $H_o = 1900$ [мм]

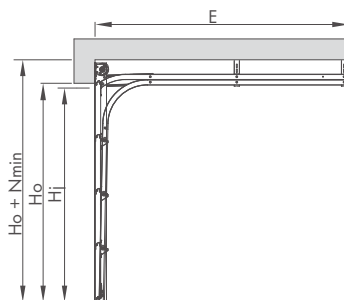


Система направляющих Sp

Диапазон применения систем направляющих

Высота проема ⁽¹⁾ (H_o) в [мм] до	Ширина проема ⁽¹⁾ (S_o) в [мм] до																
	2250	2375	2400	2500	2600	2750	3000	3250	3500	3750	4000	4250	4500	4750	5000	5500	6000
2000																	
2100																	
2125																	
2200																	
2250																	
2375																	
2500																	
2625																	
2750																	
2875																	
3000																	

Монтажные размеры



PRIME		
Sj		$S_o - 40$ [мм]
Hj		$H_o - 100$ [мм]
N _{мин}		200 [мм] ⁽²⁾
W1 мин, W2 мин		160 [мм]
E _{мин}	METRO	$L_s + 410$ [мм]
L _s	METRO	2900 [мм] или 3500 [мм]

S_o - ширина проема, заказной размер. Sj - ширина просвета проема после установки ворот, **H_o - высота проема, заказной размер.** Hj - высота просвета проезда после монтажа ворот. N - минимальная необходимая перемычка. W₁ - минимальное необходимое боковое пространство. W₂ - минимальное необходимое боковое пространство. E - минимальная необходимая глубина гаража со свободным пространством под потолком. L_s - длина рельса привода.

⁽¹⁾ - Заказной размер. ⁽²⁾ - Для высоты ворот 2200 [мм] N_{мин} составляет 220 [мм].

Вы ищете другие решения,
откройтесь новым идеям!



Помимо секционных ворот бренд WIŚNIEWSKI имеет в своем предложении также другие решения гаражных ворот: ролловые, подъемно-поворотные и распашные ворота.

Такое разнообразие - это результат знания потребностей наших Клиентов. Вы будете приятно удивлены многочисленными возможностями.

WIŚNIEWSKI. Ворота, окна, двери, ограждения.

Хорошо, когда все **сочетается** между собой...

потому что гармония - это высшая форма красоты. Выберите **гаражные ворота, окна** и **рольставни**, а также **двери** и **ограждение** в системе Home Inclusive™, которая объединит их в едином дизайне и цвете. Подчеркните эту гармонию с помощью функции интеллектуального управления smartCONNECTED и ощутите совершенство, которое никогда не выйдет из моды. Комплект столярных изделий и ограждение? Только от одного производителя и с единым дизайном - хорошо, когда все отвечает вашим мечтам, сочетается с вашим домом и между собой.



HI MARINA HORIZON



НАЙДИТЕ СВЕЖИЕ ИДЕИ С НОВОЙ ВЕРСИЕЙ HOME INCLUSIVE В 16 УНИКАЛЬНЫХ ЦВЕТАХ

HI EARTH





HI QUARTZ GREY



ON

HI ANTHRACITE



HI DEEP GREEN



XI

HI STONE



HI STEEL



HI RUBY





WIŚNIEWSKI

ВОРОТА | ОКНА | ДВЕРИ | ОГРАЖДЕНИЯ



ОТКРОЙТЕ ДЛ
СЕБЯ БОЛЬШЕ...



www.wisniowski.ru

Изделия, представленные в фотоматериале часто имеют специальное оснащение и не всегда соответствуют стандартному исполнению • Каталог не является офертой в понимании Гражданского кодекса • Производитель оставляет за собой право вносить изменения • ПРИМЕЧАНИЕ: Цвета и оттенки стекла, представленные в каталоге должны быть использованы только в качестве иллюстрации • Все права защищены • Несанкционированное воспроизведение или использование, даже частичное, только с согласия WIŚNIEWSKI Sp. z o.o, S.K.A. • 01/22/RU