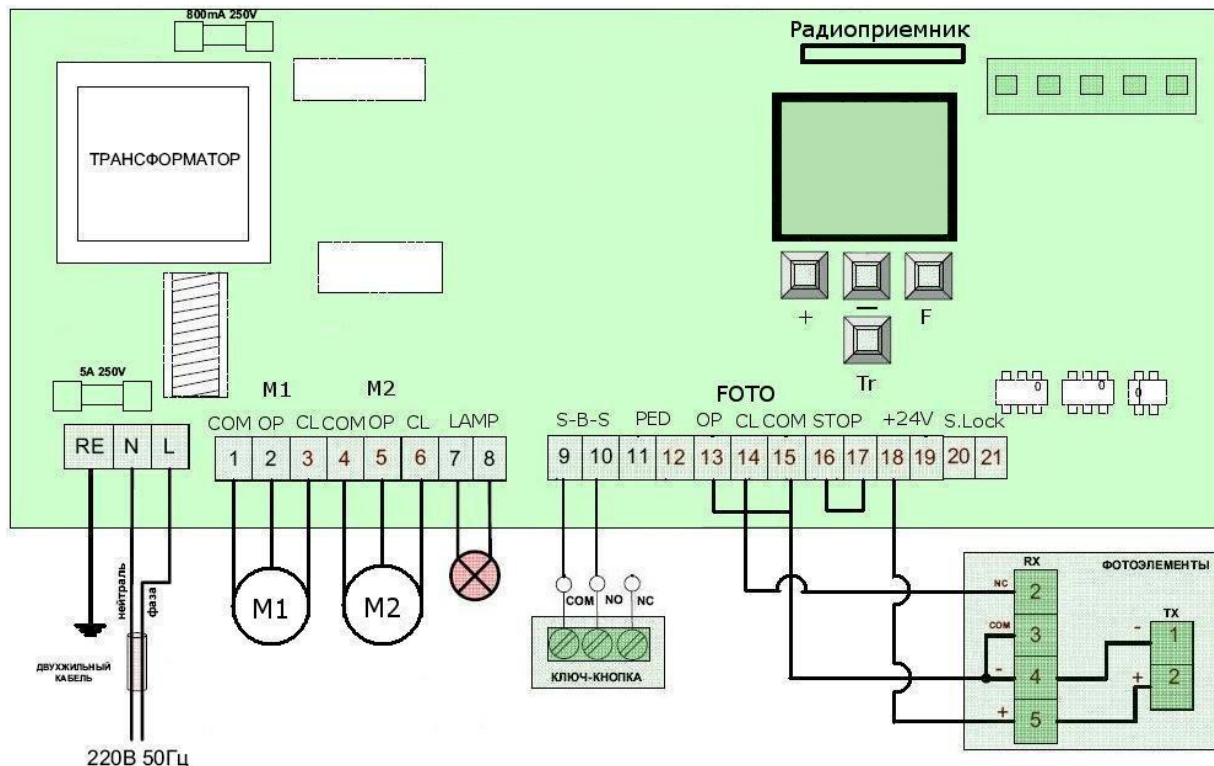


## Базовое программирование.

Для перехода в режим **БАЗОВОГО ПРОГРАММИРОВАНИЯ**, нажмите кнопку **F**, на левом дисплее будет высвечиваться название той функции программирования, которую предстоит программировать, на правом дисплее высветится текущее значение функции, которое можно изменить, нажимая кнопки **+** или **-**; Если нажать кнопку **F** повторно, на дисплее высветится название следующей функции и вы перейдете к программированию этой функции и т.д.; Когда таким образом последовательно запрограммированы все функции, нажатие кнопки **F** приводит к выходу из режима программирования.



Для программирования времени работы двигателя необходимо установить створки в закрытое положение и сцепить приводы. Затем в базовом программировании выбрать функцию **F** и нажать **+**; Створки начнут двигаться на открытие, по достижении открытого состояния створок необходимо подать управляющий сигнал, створки останавливаются; Далее следует ещё раз нажать на кнопку **F** либо подать управляющий сигнал. При подаче управляющего сигнала створки закроются, программирование оканчивается.

Дисплей	Функция	По умолчанию
<b>A</b>	Установка времени паузы перед автоматическим закрытием 1 – 10 сек. 2 – 20 сек. 3 – 30 сек. 4 – 60 сек. 5 – 90 сек. 6 – 120 сек. 7 – 180 сек. 8 – 360 сек. 9 – 420 сек.	<b>0</b>
<b>b</b>	Настройка усилия первого мотора: В1 – Минимальное усилие В9 – Максимальное усилие	<b>9</b>
<b>C</b>	Усилие на 2 створке: Настройка усилия второго мотора С1 – Минимальное усилие С9 – Максимальное усилие	<b>9</b>
<b>d</b>	Задержка на закрывание 1й створки: 1 – 1 сек. 2 – 5 сек. 3 – 10 сек. 4 – 15 сек. 5 – 20 сек. 6 – 25 сек. 7 – 30 сек. 8 – 35 сек. 9 – 40 сек.	<b>0</b>
<b>E</b>	Задержка створки на открытие 1й створки 1 – 1сек. 2 – 5 сек. 3 – 10 сек. 4 – 15 сек. 5 – 20 сек.	<b>2</b>
<b>F</b>	Программирование времени работы двигателей.	

## Расширенное программирование

Для перехода в режим **РАСШИРЕННОЕ ПРОГРАММИРОВАНИЕ**, нужно нажать кнопку **F** и удерживая ее в нажатом состоянии, нажать кнопку **+**: на левом дисплее будет высвечиваться название той функции программирования, которую предстоит запрограммировать, на правом дисплее высветится текущее значение функции, которое можно изменить, нажимая кнопки **+** или **-**; Если нажать кнопку **F** повторно, на дисплее высветится название следующей функции и вы перейдете к программированию этой функции и т.д.; Когда таким образом последовательно запрограммированы все функции, нажатие кнопки **F** приводит к выходу из режима программирования.

## Программирование пультов дистанционного управления

Для записи пульта ДУ необходимо нажать на кнопку **Tr** на блоке управления и Отпустить. На дисплее отобразится два мигающих нуля 00. После этого необходимо нажать на кнопку пульта ДУ. На дисплее отобразится количество записанных в приемник пультов.

Для остальных пультов следует повторить процедуру.  
Максимальное количество пультов равно 60.

Для удаления пультов ДУ необходимо нажать на кнопку **Tr** и удерживать 10 секунд, после чего раздастся щелчок и на дисплее появляется два нуля, это означает, что все пульты стерты.

РАСШИРЕННОЕ ПРОГРАММИРОВАНИЕ F - +		
Дисплей	Функция	По умолчанию
<b>H</b>	Максимальное усилие в начальный момент времени: У – функция включена п – отключена	<b>n</b>
<b>J</b>	Электромеханический замок У – функция включена п – отключена	<b>n</b>
<b>L</b>	Предварительное включение сигнальной лампы (5сек): У = функция включена п = отключена	<b>n</b>
<b>П</b>	Индикаторный свет: свет во время открытия и паузы, мигание во время закрытия, выключен в закрытом состоянии. 1 – 10 сек. 2 – 20 сек. 3 – 30 сек. 4 – 60 сек. 5 – 90 сек. 6 – 120 сек. 7 – 180 сек. 8 – 360 сек. 9 – 420 сек.	<b>0</b>
<b>О</b>	Устройства безопасности: У = мгновенный реверс п = реверс после освобождения проема	<b>n</b>
<b>P</b>	Если включена эта функция и установлено пауза авто закр. закрываются сразу после срабатывания фотоэлементов. У = функция включена п = отключена	<b>n</b>
<b>S</b>	Если включена эта функция Открытие\закрытие только по удержанию кнопок У = функция включена п = отключена	
<b>II</b>	Если включена эта функция при движении ворот на открытие остановка возможна только по концевым выключателям, на закрытие как обычно У = функция включена п = отключена	
<b>у</b>	Если включена эта функция остановка ворот только по концевым выключателям У = функция включена п = отключена	<b>n</b>